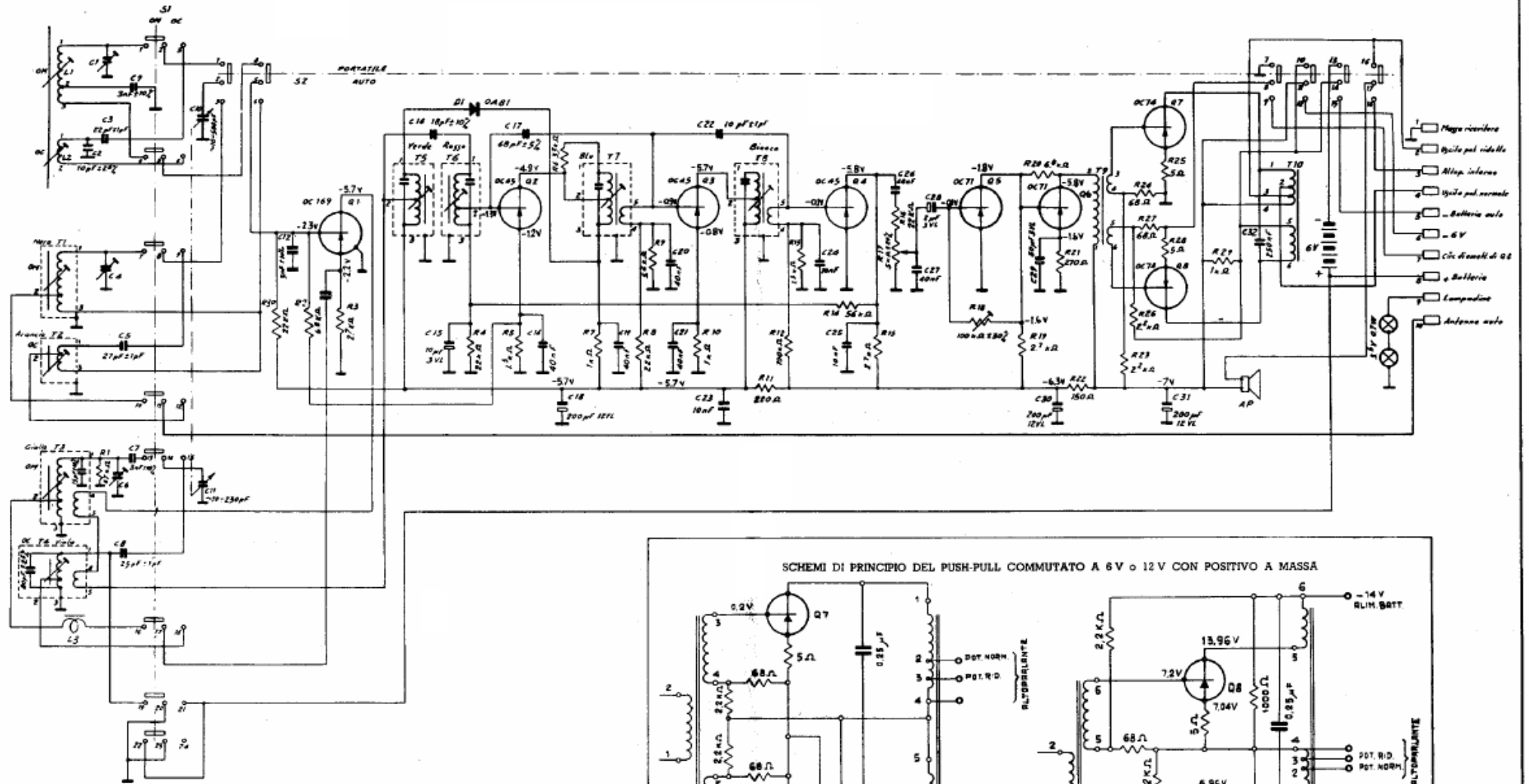
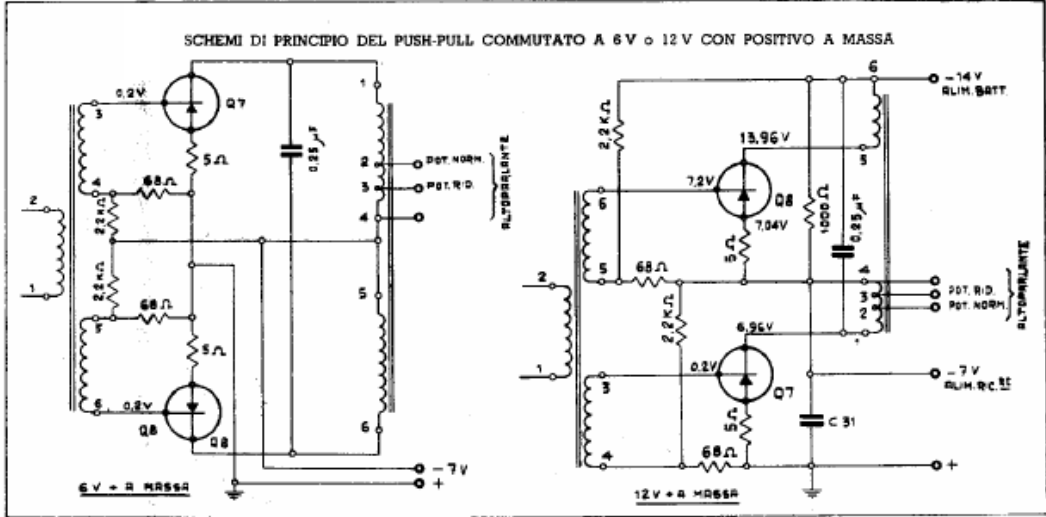


Autovox Transmobil 2 - Mod. TR 222



Resistori fissi: tolleranza + 10%, dissipazione max 1/2 W a 40° C.
 Condensatori fissi: tolleranza + 20%, salvo contraria indicazione.
 Per i condensatori elettrolitici toll. - 10, + 100%.

NOTA I valori delle tensioni segnati nello schema sono indicativi.
 Le misurazioni sono state effettuate con voltmetro 20.000 Ohm/V su ricevitore alimentato a 7 V o 14 V in assenza di segnale di entrata.



- 1 - Magna ricevitore
- 2 - Uscita per videlle
- 3 - Altop. interno
- 4 - Uscita per normale
- 5 - Batteria auto
- 6 - 6V
- 7 - Cio di molti di 0.2
- 8 - Batteria
- 9 - Lampadine
- 10 - Antenna auto