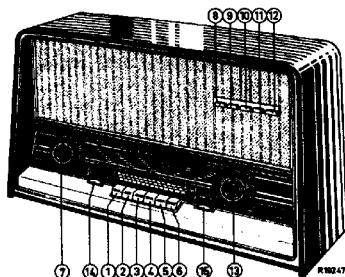


PHILIPS *Service*

RADIO

B6X09T



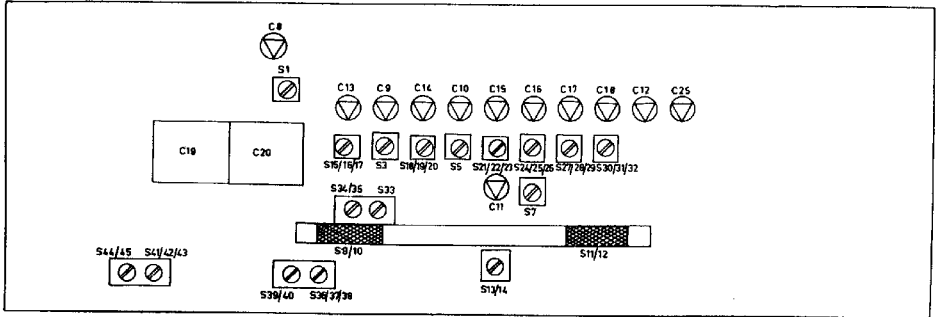
Controls	Bedieningsorganen	Organes de commande	Bedienungsorganen	Organos de mando
L.W. switch	1 L.G. schakelaar	Comm. de G.O.	L.W. Schalter	1 Comm. de O.L.
M.W. switch	2 M.G. schakelaar	Comm. de P.O.	M.W. Schalter	2 Comm. de O.M.
S.W.4 switch	3 K.G.4 schakelaar	Comm. de O.C.4	K.W.4 Schalter	3 Comm. de O.C.4
S.W.3 switch	4 K.G.3 schakelaar	Comm. de O.C.3	K.W.3 Schalter	4 Comm. de O.C.3
S.W.2 switch	5 K.G.2 schakelaar	Comm. de O.C.2	K.W.2 Schalter	5 Comm. de O.C.2
S.W.1 switch	6 K.G.1 schakelaar	Comm. de O.C.1	K.W.1 Schalter	6 Comm. de O.C.1
Volume control	7 Volumeregelaar	Rég. d'intensité	Lautstärkeregler	7 Reg. de volumen
Battery switch	8 Batterijschakelaar	Comm. de batterie	Batterieschalter	8 Comm. de batería
Switch dial lamp	9 Schak.schaallampje	Comm. lampe de cadran	Schalter Skalenlamp	9 Comm. lamp de escala
P.U. switch	10 P.U. schakelaar	Comm. de P.U.	T.A. Schalter	10 Comm. de fono
Parole	11 Parole	Local	Parole	11 Parole
Local	12 Local	Local	Local	12 Local
Tuning	13 Afstemming	Syntonisation	Abstimmung	13 Sintonía
Bass control	14 Lage tonenregeling	Rég. des graves	Basregler	14 Reg. de notas bajas
Treble control	15 Hoge tonenregeling	Rég. de sons aigus	Höhenregler	15 Reg. de notas altas

Specification	Specificatie	Specification	Specificatie	Specificación		
Loudspeaker	AD 3690Y	Luidspreker	Haut-parleur	Lautsprecher	AD 3690Y	Altavoz
I.F.	452 kc/s	M.F.	M.F.	Z.F.	452 kc/s	F.I.
Battery	9 V(12x1.5V)	Batterij	Batterie	Batterie	9 V(12x1.5V)	Batería
Dimensions	540x325x219mm 21½x13x8½"	Afmetingen	Dimensions	Abmessungen	540x325x219mm 21½x13x8½"	Dimensiones
Consumption	18 - 23 mA	Verbruik	Consommation	Verbrauch	18 - 23 mA	Consumo
Output	800 mW	Uitgangsvermogen	Puissance	Ausgangsleistung	800 mW	Potencia de salida

Wave ranges - Golfbereiken - Gammes d'ondes - Wellenbereiche - Márgenes de ondas	Transistors - Transistoren
M.W. - M.G. - G.O. - L.W. - O.L.	2000 - 750 m (400 - 150 kc/s)
L.W. - L.G. - P.O. - M.W. - O.M.	580 - 185 m (1622 - 517 kc/s)
S.W.4 - K.G.4 - O.C.4 - K.W.4 - O.C.4	185 - 75 m (4 - 1.62Mc/s)
S.W.3 - K.G.3 - O.C.3 - K.W.3 - O.C.3	75 - 37 m (8.1 - 4 Mc/s)
S.W.2 - K.G.2 - O.C.2 - K.W.2 - O.C.2	37 - 22.5 m (13.4 - 8.1 Mc/s)
S.W.1 - K.G.1 - O.C.1 - K.W.1 - O.C.1	22.5 - 13.6 m (22 - 13.4 Mc/s)
	Transistors - Transistoren
	TS1 - OC170 TS5 - OC75
	TS2 - OC45 TS6 - 2-OC74
	TS3 - OC45 TS7 - OA79
	TS4 - OC75 X1 - OA79
	L1+L2 = 8041D/00

SERVICE INFORMATION									
---------------------	--	--	--	--	--	--	--	--	--

Copyright Central Service Division N.V. PHILIPS' GLOEILAMPENFABRIEKEN, Eindhoven
Confidential information for Philips Service Dealers



R187 43

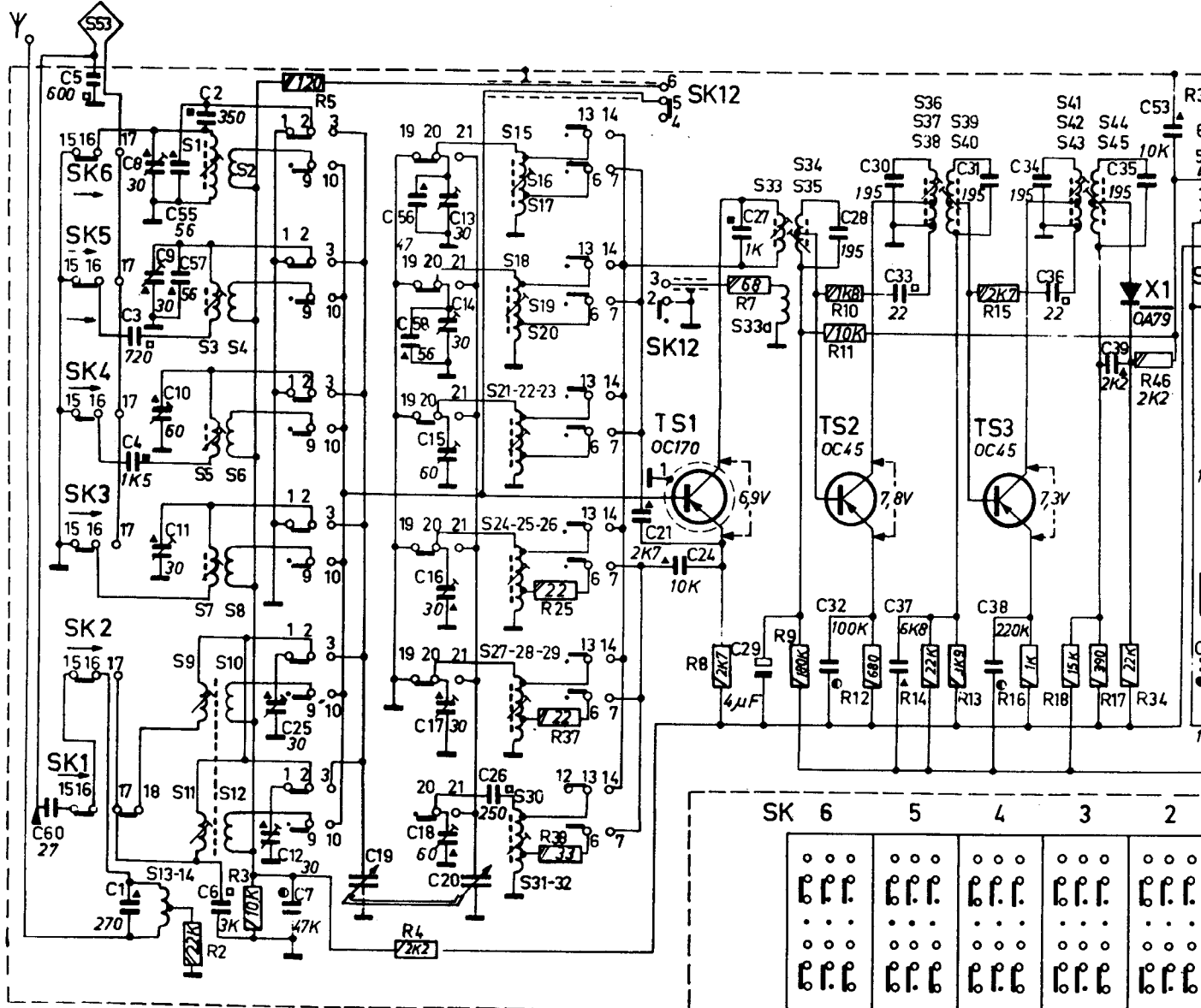
I.F. circuits - M.F. kringen - Circuits M.F. - Z.F. Kreise - Circuitos de F.I.

Push button Druktoets Touche Taste Tecla	Trimming point Trimpunt Point d'ajustage Trimpunkt Punto de ajuste	Signal Signaal Signal Signal Señal	Damp with Dempen met Amortir avec Dämpfen mit Amortiguése con)	Adjust for max. output Afrégelen op max. uitgangsspanning Régler au max. de sortie Abgleichen auf max. Ausg. Spannung Ajustense al max. salida
2	1620 kc/s	452 kc/s - 100 kΩ - C-TS1	22 kΩ	S44-45
				S41-42-43
				S39-40
				S36-37-38
				S39-40
				S33
		452 kc/s - √		S34-35
				S13-14 min.output

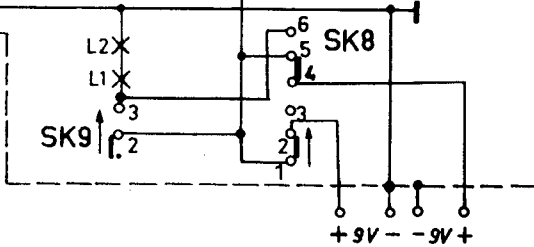
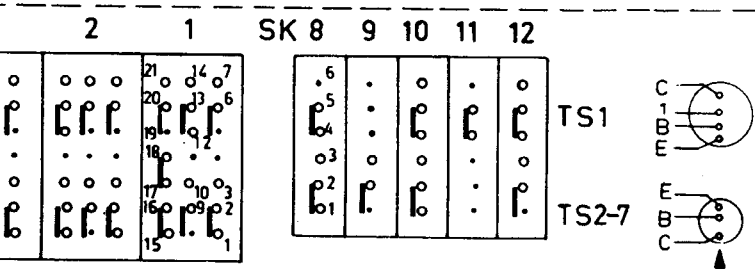
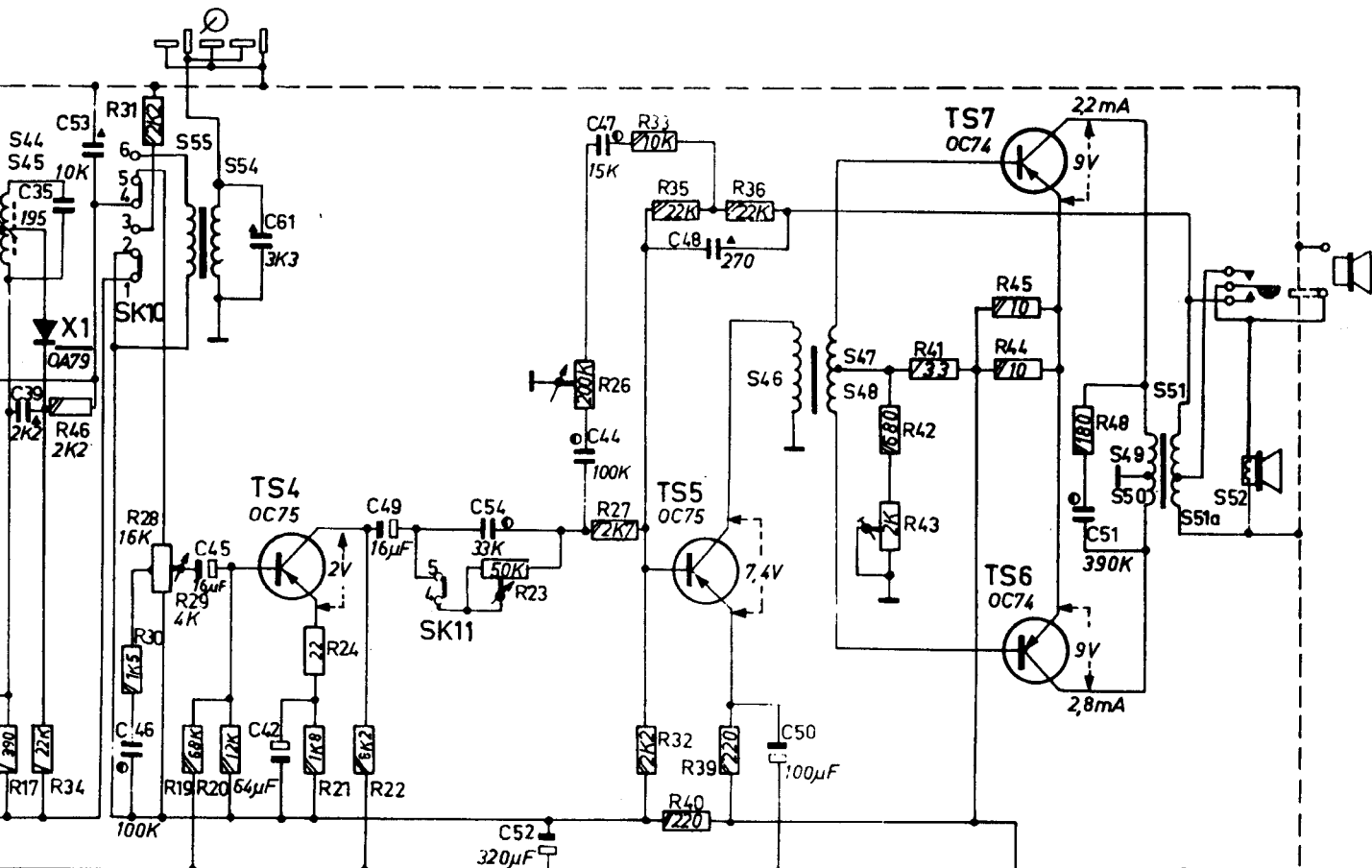
R.F. circuits - H.F. kringen - Circuits H.F. - H.F. Kreise - Circuitos de R.F.

Push button Druktoets Touche Taste Tecla	Trimming point Trimpunt Point d'ajustage Trimpunkt Punto de ajuste	Signal Signaal Signal Signal Señal	Adjust for max. output Afrégelen op max. uitgangsspanning Régler au max. de sortie Abgleichen auf max. Ausg. Spannung Ajustense al max. salida
1	3	172 kc/s	S30-31-32, S11
2		600 kc/s	S27-28-29, S9
1	2	382 kc/s	C18, C25
2		1500 kc/s	C17, C12
3	3	1,79 Mc/s	S24-25-26, S7
4		4,28 Mc/s	S21-22-23, S5
3	2	3,8 Mc/s	C16, C11
4		7,75 Mc/s	C15, C10
Repeat - Herhalen - Répéter - Wiederholen - Repitanse			
5	3	8,6 Mc/s	S18-19-20, S3
6		14,3 Mc/s	S15-16-17, S1
5	2	13,1 Mc/s	C14, C9
6		21,6 Mc/s	C13, C8
Repeat - Herhalen - Répéter - Wiederholen - Repitanse			

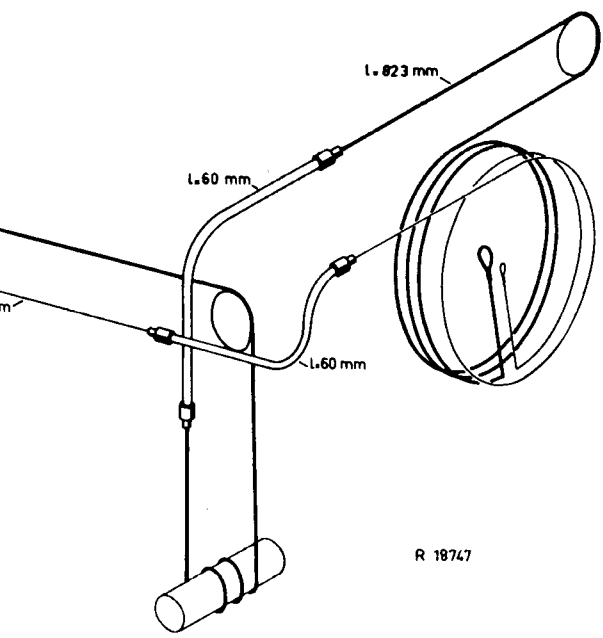
S	53	1 + 14	15 + 32	33 + 35	36 + 40	41 + 45
C	60	5.3.4.18.9.10.11.55.57.2.6.25.12.7	19.56.58.13.4.15.16.17.18.20.26	21. 24.	27. 29. 28.32.30.33.37	31.38. 34. 36. 39. 35.53.
R		2. 3. 5.	4. 25. 37.38.	8. 7. 9.	10.11. 12. 13. 14. 15	16.18. 17. 34. 46.31.30



45.	55.	54.							46.	47.	48.				49.	50.	51.	53.	52.							
39.	35.	53.	46.	45.	42.	61.	49.	54.	52.	44.	47.	48.	50.				51.									
7.	34.	46.	31.	28.	29.	19.	20.	24.	21.	22.		23.	26.	27.	33.	32.	35.	40.	39.	36.	42.	43.	41.	45.	44.	48.

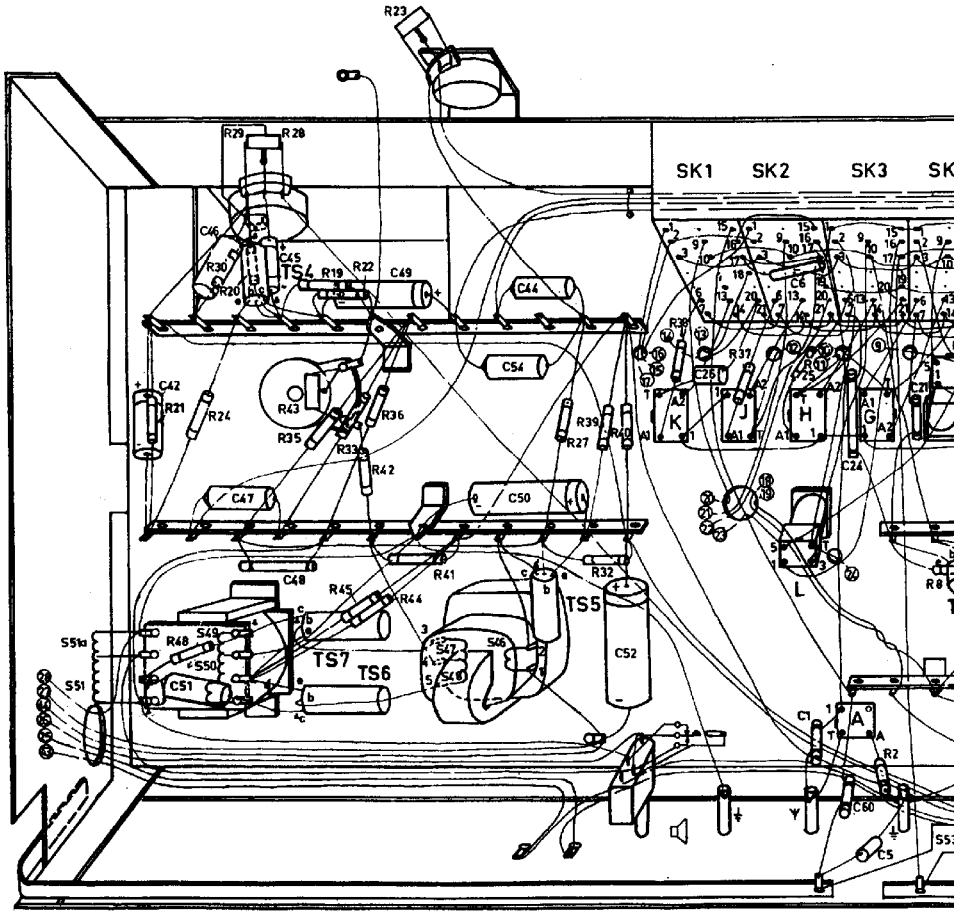


R192 57



R 18747

S	51a.51.	49.50.		47.48.	46.	K.	J.	L.H. A. G.	F.
C	42.	51.46.	47.45.48.	49.	54.50.44.	52.	26.	6.1. 60.24.5.	21
R	21.	48.24.30.	29.20.28.43.35.19.22.33.42.45.44.36.23.41.			27.	39.32.40. 38.	37. 25.	2.



TS2/7

TS1

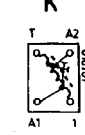
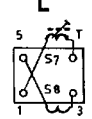
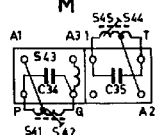
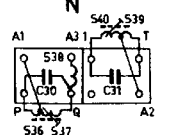
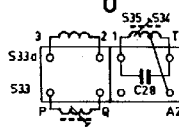
O

N

M

L

K



3.	F. 53	E.	D. O	C.	N. B.	M.	54. 55.
4, 5.	21	4	58	27, 57, 55.	55 37, 229 32, 33, 7.	61, 38.	36.
2.	8, 4, 7.		5, 9.	14.	10, 12, 13, 26.	3, 15.	16.
							34, 17, 18.
							46.
							11.

