

STRENG VERTROUWELIJK

Alleen voor Philips
Service Handelaars

Autorechten voorbehouden

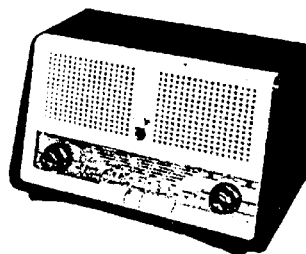
Uitgever van de
CENTRALE SERVICE AFDELING
N.V. Philips' Gloeilampenfabrieken
Eindhoven

PHILIPS

SERVICE DOCUMENTATIE

voor de ontvanger

B2X72U-00-01



Hans Gabriël Edel¹⁹³⁵

1957. Voor voeding uit gelijk - en wisselstroomnetten.

ALGEMEEN

Golfbereiken

M.G. : 185 - 580 m (517 - 1620 kHz)
F.M. : 3 - 3.43m (87,5- 100 MHz)

Bedieningsknoppen

Van links naar rechts :

Grote knop : Toonregelaar
Kleine knop : Volume regelaar
Drukknoppen : Drukknop M.G.
Drukknop Netschakelaar
Drukknop F.M.
Grote knop : Afstemming F.M.
Kleine knop : Afstemming A.M.

Buizen

B1 : UCH81
B2 : UF89
B3 : UABC80
B4 : UL84
B5 : UY85
B6 : UCC85

M.F.

A.M. : 452 kHz
F.M. : 10,7 Mhz

Verbruik

110 V : 31 W
127 V : 43 W
220 V : 55 W

Netspanningen

-00 : 220 V
-01 : 110-127 V

Luidspreker

AD 2460 M.

Verlichtingslampje

8005 D-00

Afmetingen

Breedte : 334 mm
Hoogte : 205 mm
Diepte : 190 mm

93 991 15.1.22

Het afregelen van de ontvangerI. A.M. Gedeelte

Volumeregelaar op maximum.

Toonregelaar op maximum hoog.

Een wisselspanningsmeter aansluiten op de luidspreker-aansluitingen.

Het afregelen geschiedt met behulp van drie trimpunten op de schaal.

Trimpunt 1 bevindt zich uiterst links, trimpunt 2 bevindt zich juist rechts van trimpunt 1 (bij 1500 kHz) en trimpunt 3 bevindt zich uiterst rechts op de schaal (bij 550 kHz).

Alvorens het afregelen te beginnen dient men de wijzer bij minimum stand van de afstemcondensator in te stellen op trimpunt 1.

De kernen der M.F. kringen zo ver mogelijk uitdraaien.

Tenzij anders aangegeven worden alle signalen via een normale kunstantenne aan de antennebussen toegevoerd.

	Golfbereik	Trimpunt	Signaal	Afregelen	Aanwijzing
M.F. Bandfilters	M.G.	1	452 kHz via 33.000 pF aan g1B1	S15, S14 S9, S10 S14	Max. uitgangsspanning
H.F. en oscillator-kringen	M.G.	2	1500 kHz	C26, C12	Max. } Her- uitg. } ha- span- } len ning }
		3	550 kHz	S6, S2	

II. F.M. GedeelteAfregeling met behulp van een F.M. Service Oscillator

Algemeen :

Volumeregelaar op maximum.

Toonregelaar op maximum hoog.

Een voltmeter aansluiten op de luidspreker-aansluitingen.

Een diodevoltmeter via een weerstand van 0,1 MΩ aansluiten over C38.

Wijzer instellen op het meest linkse trimpunt (102 MHz) bij minimum stand van de afstemcondensator.

M.F. Bandfilters

De kernen van S13, S8 en S41 zover mogelijk uitdraaien.

Het toegevoerde signaal is gemoduleerd met 400 Hz en heeft een frequentiezwaai van 15 kHz.

H.F. en Oszillatorkringen

De kern van S35-S36 en C61 zover mogelijk uitdraaien.

Bij het afregelen van de H.F. en oscillatorkringen worden de signalen symmetrisch aan de F.M. antennebussen toegevoerd.

Ze zijn met 50 Hz gemoduleerd en hebben een frequentiezwaai van 200 kHz.

	Golfbereik	Stand stations-wijzer	Signaal	Afregelen	Aanwijzing
M.F.band-filters	F.M.	87,5 MHz	10,7 MHz via 1500 pF aan g1B2	S11 S13	Max.D.V.(ca.4 V) Max.uitg.spanning
			10,7 MHz via 1500 pF aan g1B1	S7 S8	Max.D.V.(ca.6 V)
			10,7 MHz via 1500 pF aan g1B6	S40 S41	Max.D.V.
H.F. en oscillator kringen	F.M.	100 MHz	100 MHz	C61	Max.uitgangs-spanning
		87,5MHz	87,5 MHz	S39 S35	Max. uitgangs-spanning

Afregeling met behulp van een A.M. Service Oscillator

Algemeen :

Volumeregelaar op maximum.

Een diodevoltmeter via een weerstand van 0,1 M Ω aansluiten over C58.

Alle toegevoerde signalen zijn ongemoduleerd.

De kernen van S13, S8 en S41 zo ver mogelijk uitdraaien.

	Golfbereik	Stand stations-wijzer	Signaal	Afregelen	Aanwijzing
M.F. band-filters	F.M.	87,5 MHz	10,7 MHz via 1500 pF aan g1B2	S11 xS13	Max.D.V. 0 Volt D.V.
			10,7 MHz via 1500 pF aan g1B1	S7** S8	Max. D.V.
			10,7 MHz via 1500 pF aan g1B6	S40 S41	Max. D.V.
H.F. en oscillator kringen	F.M.	100 MHz	100 MHz tussen F.M. antenne bus en aarde	C61	Max. D.V.
		87,5 MHz	87,5 MHz tussen F.M. antennebus en aarde	S39 S35	Max. D.V.

- * Twee in serie geschakelde weerstanden van 0,22 M Ω (1%) parallel schakelen aan C38, en de diodevoltmeter aansluiten tussen het knooppunt van deze twee weerstanden en het knooppunt R20-R21 (zie prinsipeschema).
- ** De twee weerstanden verwijderen en de diodevoltmeter weer aansluiten over C38.

Voor een signaal van 87,5 MHz kan men gebruik maken van de vierde harmonische van 21,88 MHz, en voor een signaal van 100 MHz de vierde harmonische van 25 MHz.

Aandrijfsnaren.

De lengte en loop der aandrijfsnaren zijn in fig. 1 getekend. De afstemcondensatoren staan hierbij in de stand maximum capaciteit.

-01 uitvoering (110 Volt netspanning)

Om dit apparaat geschikt te maken voor 127 Volt netspanning dient men de kortsluiting van R3 te verwijderen.

Belangrijk :

Indien het apparaat voor reparaties of trimmen aangesloten moet worden op een wisselspanningsnet, is het noodzakelijk een scheidingstransformator te gebruiken. De secundaire wikkeling mag niet geaard zijn. Slechts één apparaat mag op de transformator worden aangesloten. Het chassis kan dan geaard worden.

B2X72U-00-01

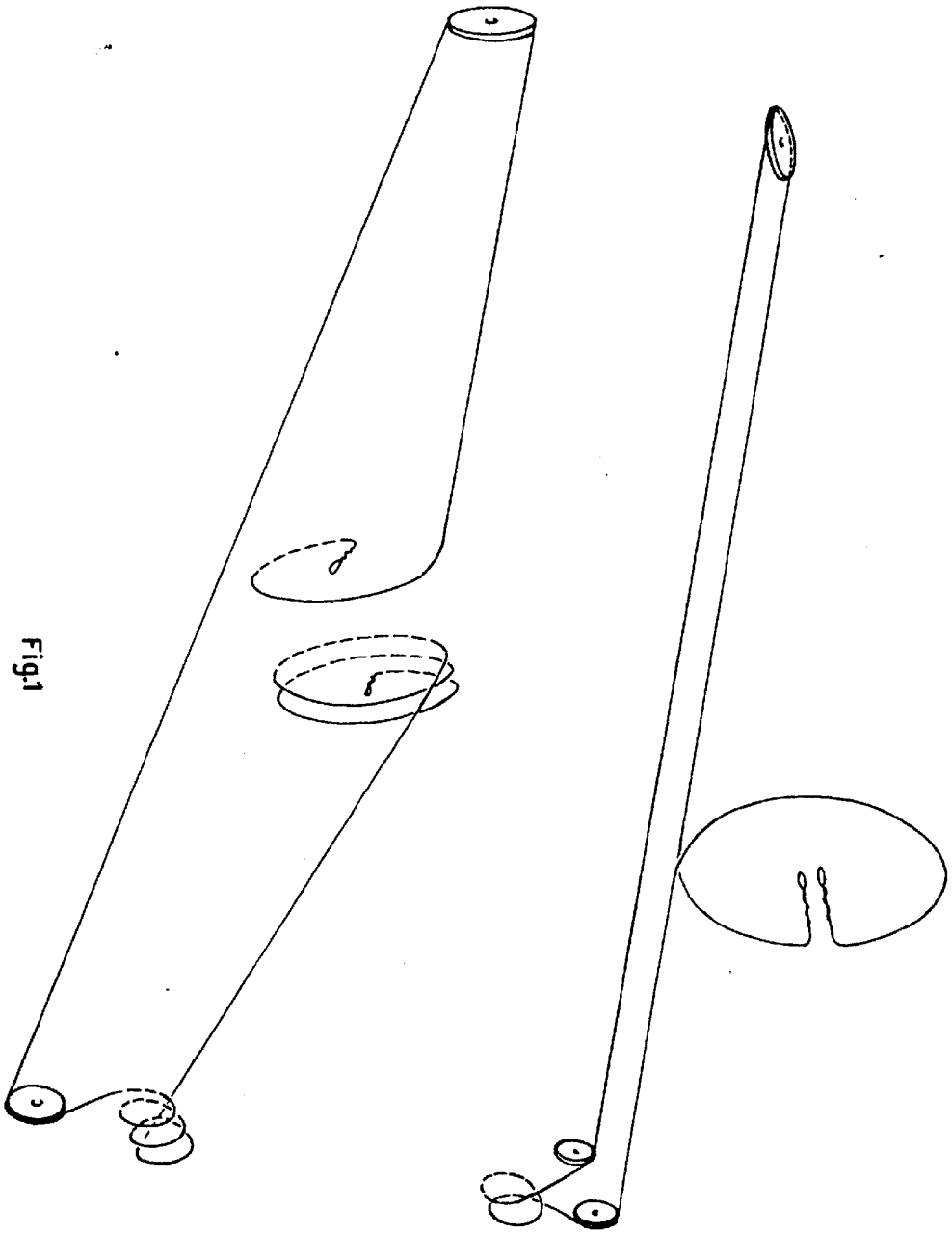


Fig.1

R 173 17

		9 22/01	C12	22 pF	9 08/22E
		A3 128 43	C15	220 pF	9 04/220E
			C16	10.000 pF	9 04/10K
			C17	100 pF	9 04/100E
			C18	1250 pF	9 05/1K1+
1)					9 05/150E
2)	10 pF	A3 128 44	C19	56 pF	9 04/56E
3)	10 pF		C20	4700 pF	9 04/4K7
			C21	220 pF	9 04/220E
10)			C22)	Zie spoelen	
14)	110 pF	A3 908 00	C23)	See coils	
15)	195 pF		C24)	Voir bobines	
			C25)	Véase bobinas	
11)					
12)			C26	20 pF	9 08/22E
13)		A3 128 45	C27	39 pF	9 04/39E
29)	10 pF		C28	4700 pF	9 04/4K7
30)	47 pF				
14)			C29)	Zie spoelen	
15)			C30)	See coils	
31)	195 pF	A3 907 00	C31)	Voir bobines	
32)	195 pF		C32)	Véase bobinas	
16)					
17)			C33	10000 pF	9 04/10K
18)		A3 153 79	C34	100 pF	9 04/100E
19)			C35	330 pF	9 04/330E
			C36	2700 pF	9 06/2K7
30)			C37	10000 pF	9 04/10K
31)		WE 110 61	C38	3,2 μ F	9 09/E3.2
			C39	4700 pF	9 06/4K7
32)			C40	4700 pF	9 04/4K7
33)		WE 111 40	C41	10000 pF	9 04/10K
34)			C42	1500 pF	9 04/1K5
37)			C43	4.7 pF	9 04/4E7
38)		A3 802 23	C44	15000 pF	9 06/V15K
39)			C45	4700 pF	9 04/4K7
			C49	10000 pF	9 04/10K
140)			C50	47 pF (700V)	2x 9 04/100E ser
141)		WE 120 84	C51	47 pF (700V)	2x 9 04/100E "
			C52	2.2 pF	9 04/2E2
			C53	1500 pF	9 04/1K5
			C54	33 pF	9 04/33E
11	100 μ F	} 9 13/M50+50+50	C55)		
12	50 μ F		C56)		49 002 23.0
33	10.000 pF	9 04/10K	C57	220 pF	9 04/220E
34	4700 pF	9 04/4K7	C58	900 pF	9 05/910E
35	4700 pF	9 04/4K7	C59	10000 pF	9 04/10K
36	1500 pF	9 04/1K5	C60	10 pF	9 04/10E
37	100 pF	9 04/100E	C61	6 pF	9 08/5E5
38	1000 pF	9 06/V1K	C62	33 pF	9 04/33E
39	3000 pF	9 05/3K	C63	15 pF	9 04/15E
C10)			C64	12 pF	9 04/12E
C11)		49 001 96.0	C65	5.6 pF	9 04/5E6

C66	560	pF	9 04/560E	R36	3900 Ω	E 001 AG/A3K9
C67	10.000	pF	9 04/10K	R37	1 M Ω	9 00/1M
C68	4700	pF	9 04/4K7	R38	33 Ω	9 00/33E
C69	4700	pF	9 04/4K7	R39	-00:22000 Ω	9 00/22K
					-01: 2700 Ω	E 001 AG/A2K7
						<i>B</i>
R1	1200	Ω	E 001 AK/A1K2			
R1a	3900	Ω	E 001 AG/A3K9			
R2)	100	Ω				
R3)	150	Ω	B1 634 29			<u>dH/SR</u>
R4)	50	Ω				
R5	220	Ω	49 379 62			
R6	240	Ω	49 379 67			
R7	18.000	Ω	9 00/18K			
RE	1	M Ω	9 00/1M			
RE	39.000	Ω	9 00/39K			
R10	47.000	Ω	9 00/47K			
R11	18.000	Ω	E 001 AK/A18K			
R12	10.000	Ω	E 001 AD/A10K			
R13	3900	Ω	E 001 AG/A3K9			
R14	1	M Ω	9 00/1M			
R15	22.000	Ω	9 00/22K			
R16	1000	Ω	9 00/1K			
R17	1.5	M Ω	9 00/1M5			
R18	47.000	Ω	9 00/47K			
R19	0.33	M Ω	9 00/330K			
R20	390	Ω	9 00/390E			
R21	15.000	Ω	9 00/15K			
R22	39.000	Ω	9 00/39K			
R24	0.22	M Ω	9 00/220K			
R25	47.000	Ω	9 00/47K			
R26	22	M Ω	9 00/22M			
R27) 1.6	M Ω				
R28) 0.4	M Ω	E 099 BG/AE11			
R30) 0.2	M Ω	+20			
R29	1000	Ω	9 00/1K			
R32	270	Ω	E 001 AG/A270E			
R35	120	Ω	9 00/120E			

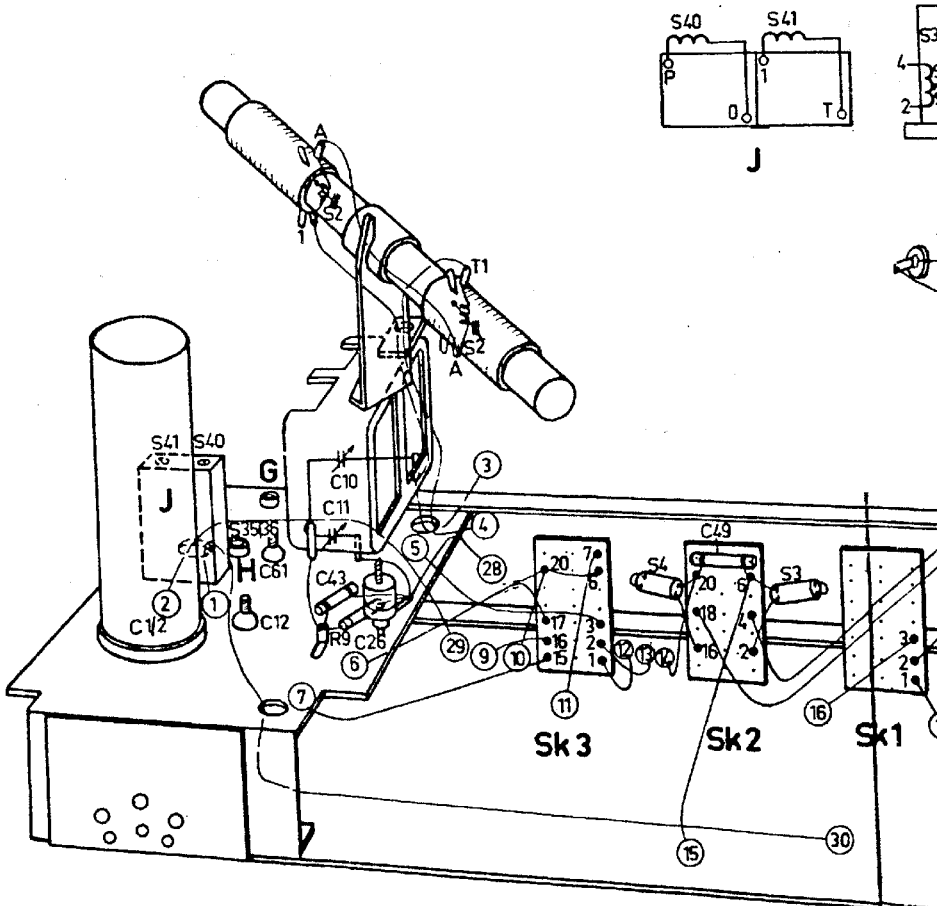


Fig.2

S	A C B											E D											10
C	18	5	4	19	20	21	27	28	33	16	35	38	37	41	66								
R	13				8	14	10	11	15	17	16	20	22	19	24	21	26						

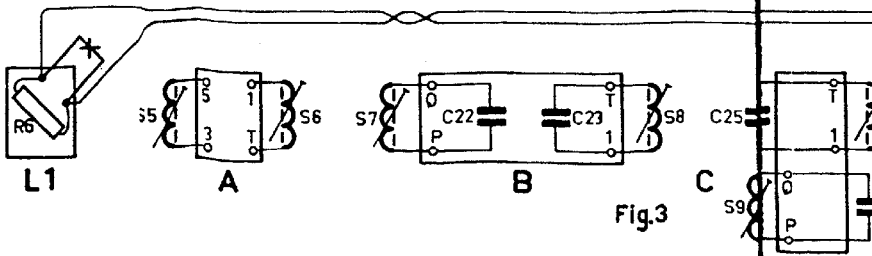
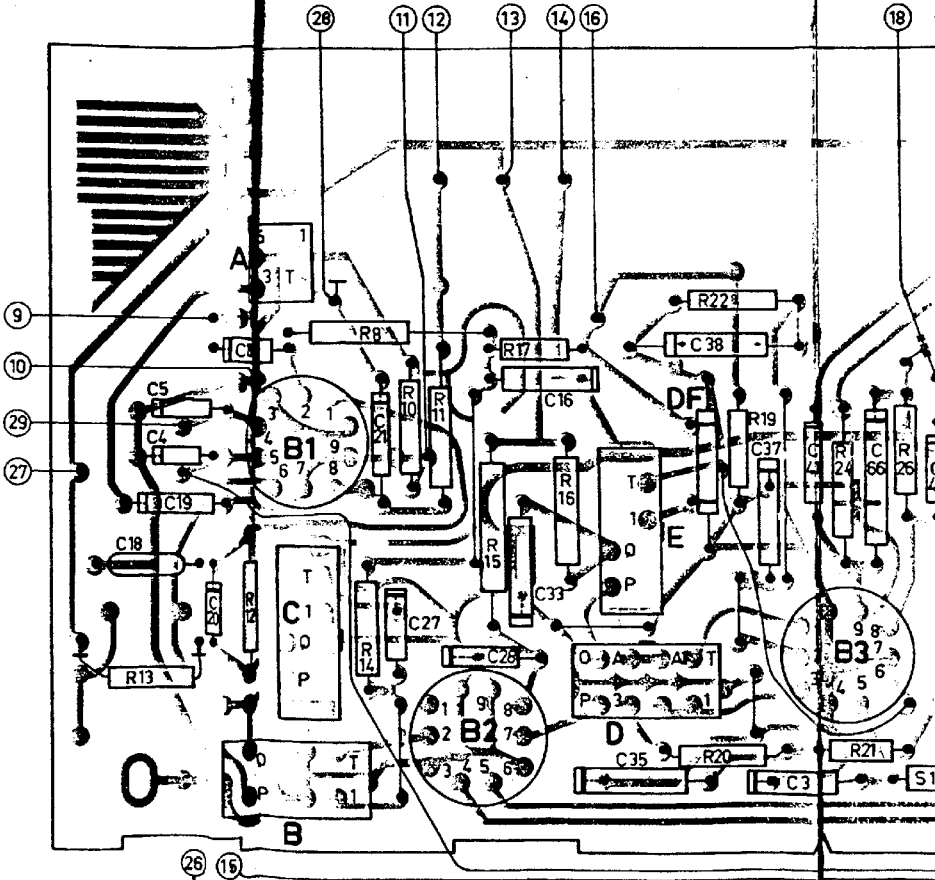
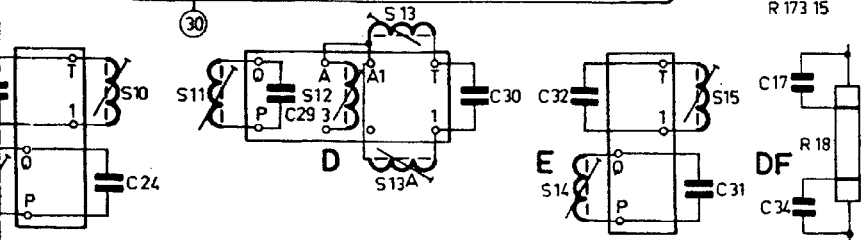
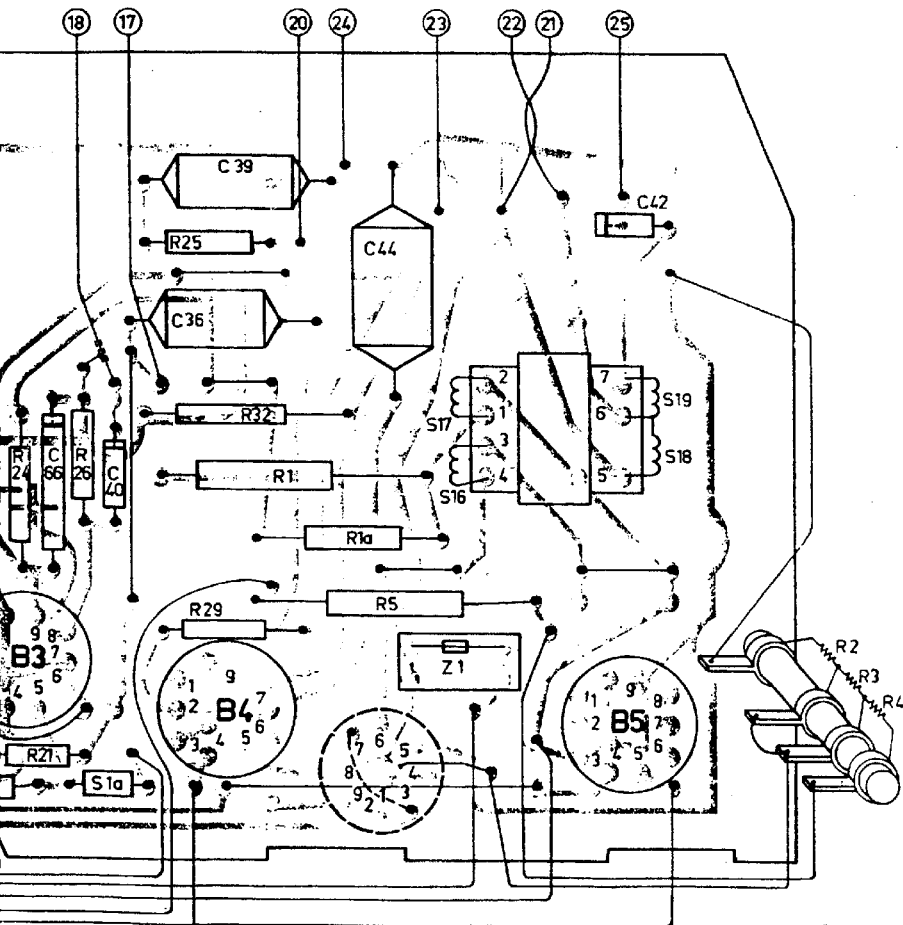
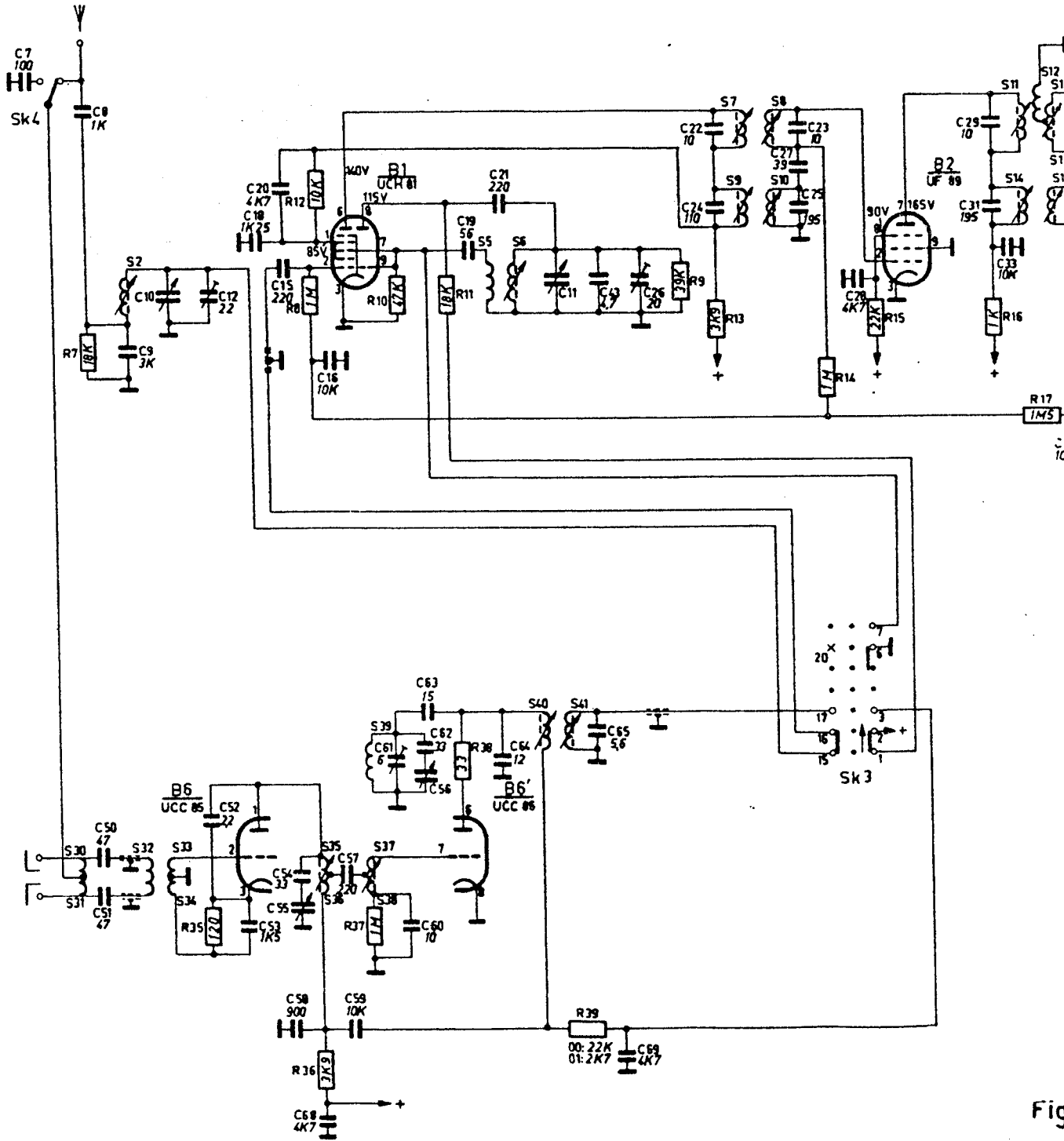


Fig.3

	1a		17 16		19 18
41	66	40	39 36	44	42
24	21 26		25 29 32 1	1a 5	
					2 3 4



S	30,31	2, 32, 33, 34	35, 36	37, 38, 39	5, 6	40, 41	7, 8, 9, 10	11, 12, 13, 14, 15
C	7	8, 50, 51, 9, 10	52, 12, 53, 18, 20, 54, 55, 56, 58, 65, 57, 59, 61, 60, 62, 56, 63	19, 21, 64	22, 24	23, 27, 25	28	29, 31, 33, 30
R	7	35	8, 12, 36	37, 10	11, 38	39	9, 13	14, 15



Fig

11, 12, 13, 14, 15	16	17	18	19	20	21	22	23	24	25	26	27	28	29	30	31	32	33	34	35	36	37	38	39	40	41	42	43	44	45	46	47	48	49	50
--------------------	----	----	----	----	----	----	----	----	----	----	----	----	----	----	----	----	----	----	----	----	----	----	----	----	----	----	----	----	----	----	----	----	----	----	----

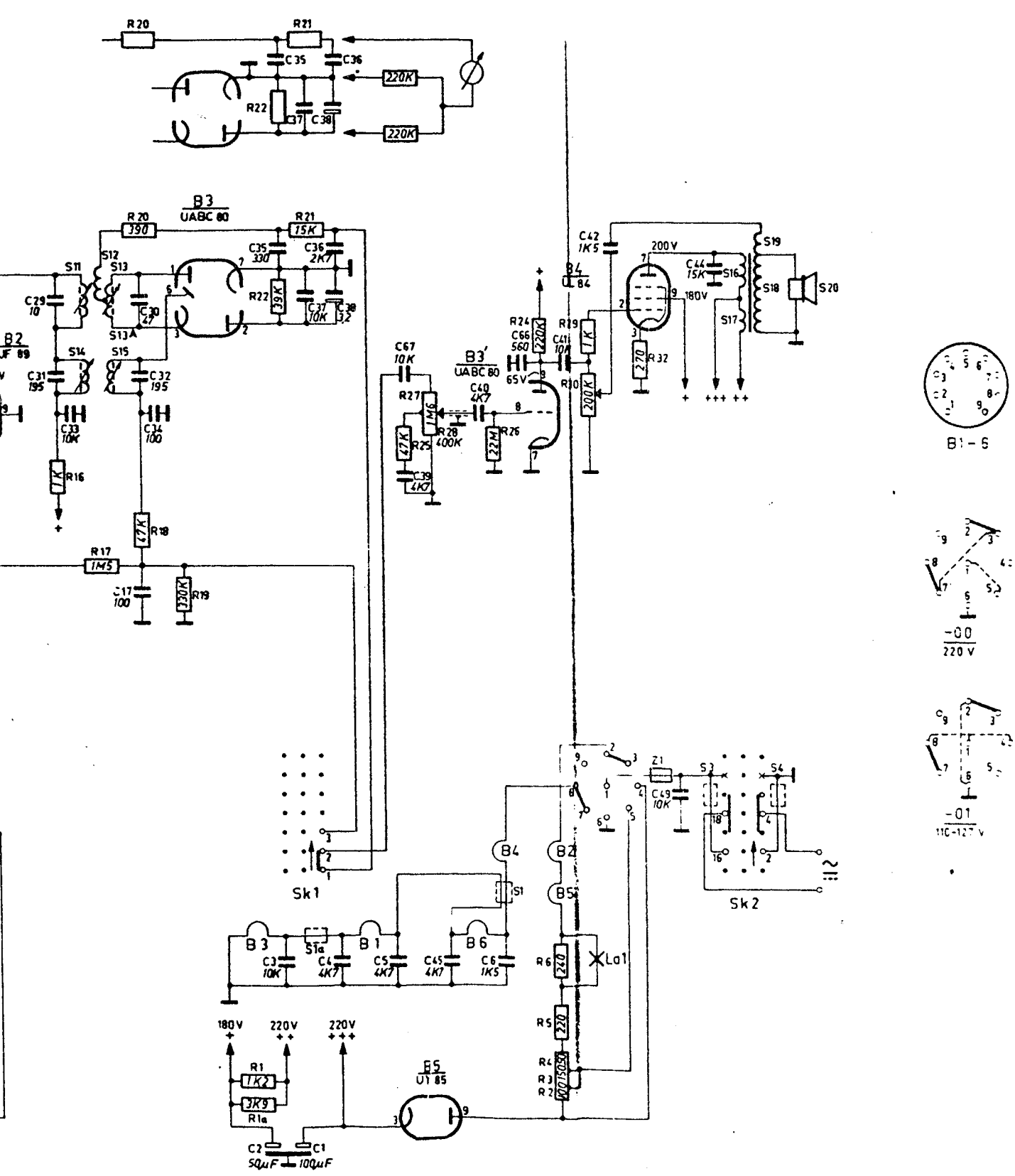


Fig.4