

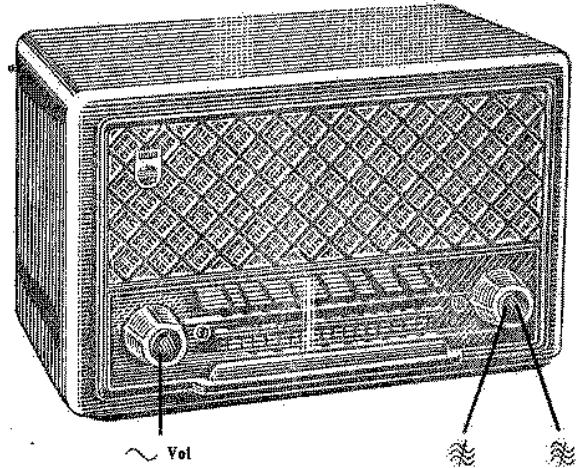
SERVICIO PHILIPS

BE 212-U

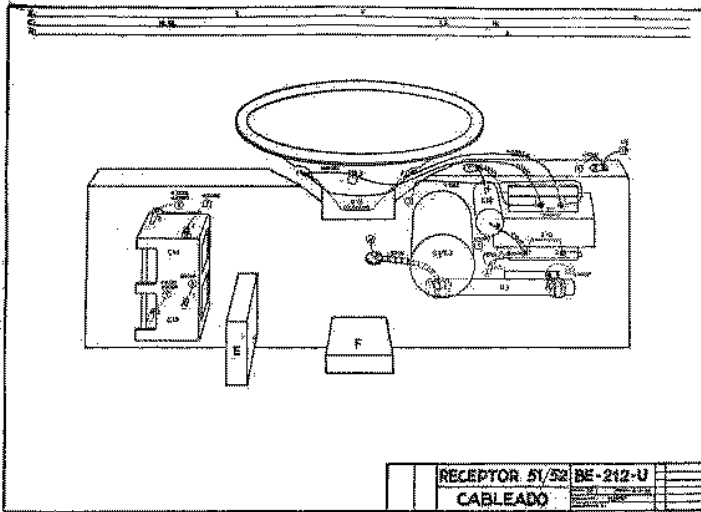
13,8 — 50,5 m.
160 — 515 m.

F 4031—5 Ω

110—125 V.

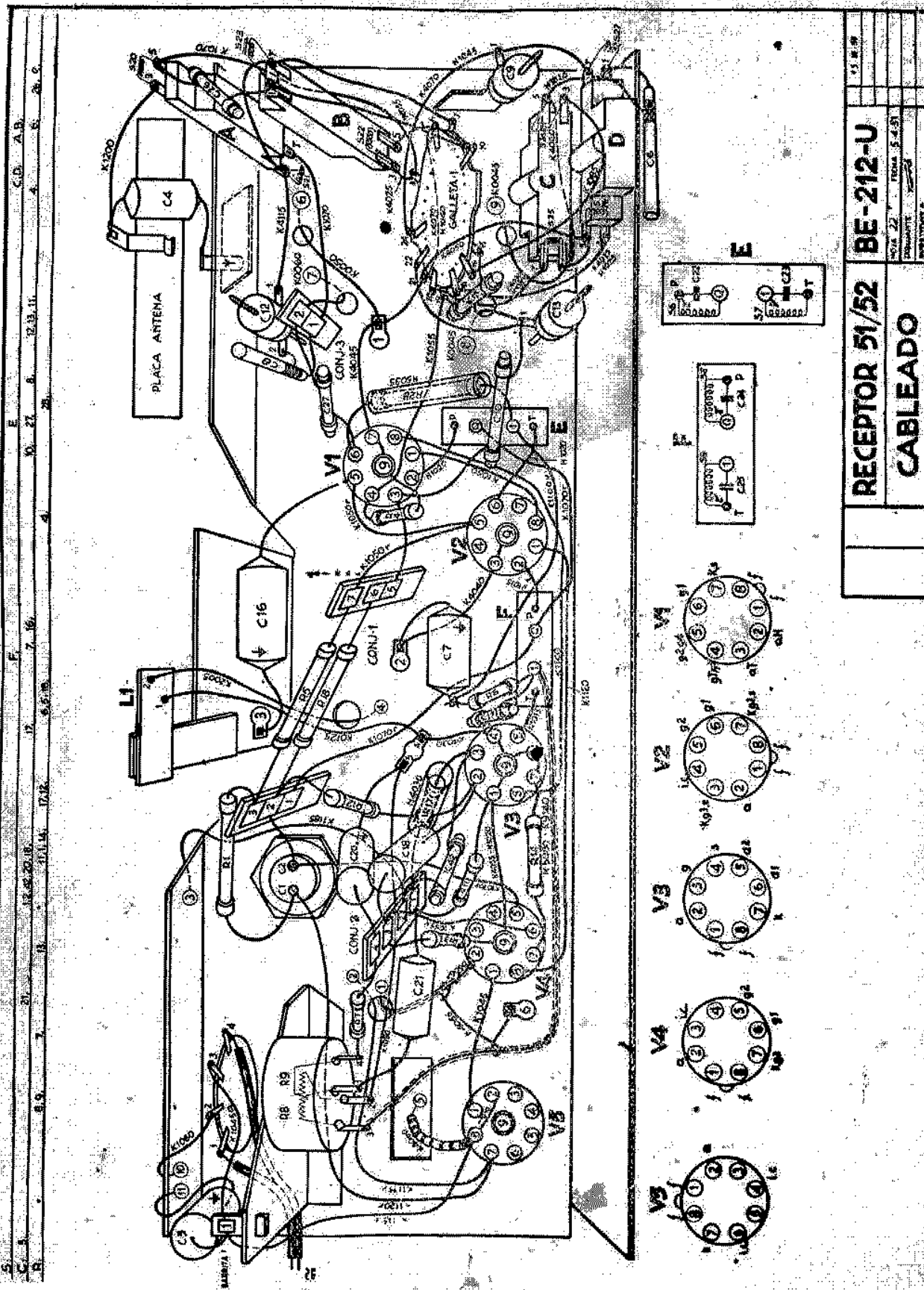


	160—515 m. A	160—515 m. B
452 Kc/s 32000 pFg I—V1	1900 Kc/s —	
C14, C15 min.	C14, C15 min.	
S6, S7, S8, S9 máx.	C9, C12 máx.	
	619 Kc/s —	
	C14, C15	
	C6 máx.	
	13,8—50,5 m	
	21,8 Mc/s	
	C14, C15 min.	
	C13, C8 máx.	

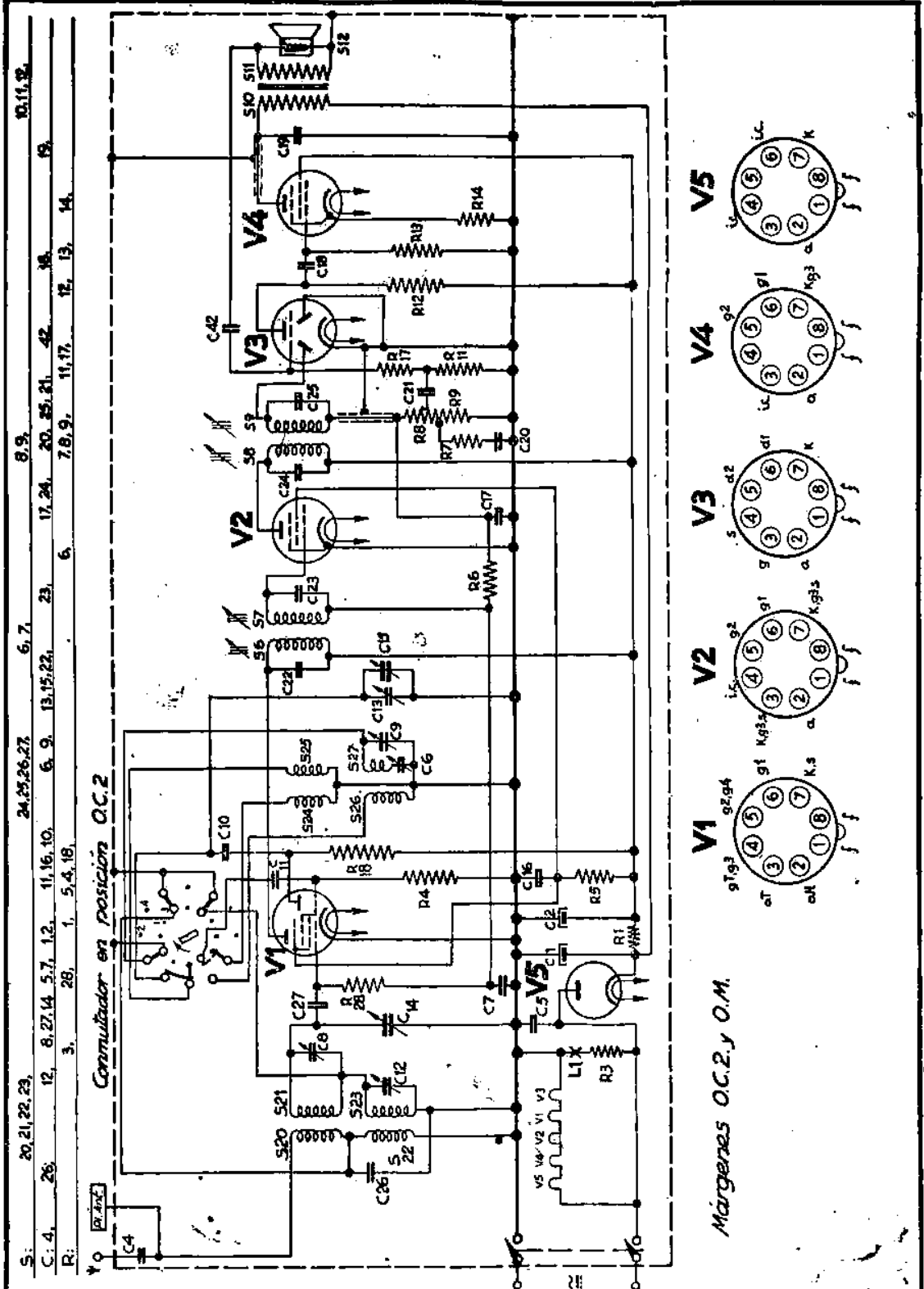


C1	50 pF	F10200/50+50	R1	1000 Ω	49 379 01
C2	80 pF		R3	1070 Ω	49 359 65
C4	1000 pF	ZB 48 751 20/1K	R4	22000 Ω	48 550 10/22K
C5	33000 pF	ZB 48 752 20/23K	R5	18000 Ω	48 427 10/18K
C6	400-675 pF	49 005 55	R6	1,5 M Ω	48 550 10/1M5
C7	47000 pF	ZB 48 750 20/47K	R7	15000 Ω	48 550 10/15K
C8	25 pF	49 005 40	R8	0,65 M Ω	
C9	30 pF	ZB 28 212 36	R9	0,2 M Ω	ZB 49 500 19
C10	470 pF	48 601 20/470E	R11	4,7 M Ω	48 550 10/4M7
C11	47 pF	48 601 20/47E	R12	0,22 M Ω	48 426 10/220K
C12	30 pF	ZB 28 212 36	R13	0,68 M Ω	48 550 10,680K
C13	30 pF	ZB 28 212 36	R14	150 Ω	48 426 10/150E
C14	12-500 pF		R17	50000 Ω	48 550 10/50K
C15	12-500 pF		R18	22000 Ω	48 427 10/22K
C16	0,1 pF	ZB 48 751 20/100K	R28	0,82 M Ω	48 550 10/820K
C17	56 pF	48 601 10/56E			
C18	10000 pF	ZB 48 751 20/10K			
C19	4700 pF	ZB 48 750 20/47K			
C20	10000 pF	ZB 48 750 20/10K			
C21	2200 pF	ZB 48 751 20/22K			
C22		1.º Bob. P.I.			
C23					
C24					
C25		2.º Bob. P.I.			
C26	15 pF	48 601 20/15E			
C27	100 pF	48 601 20/100E			
C42	22 pF	48 601 10/22E			
S20, S21		F 3262			
S22, S23		F 3260			
S24, S25		F 3263			
S26, S27		F 3261			
S10, S11		F 2582			
S6, S7, C22, C23		ZB A3 124 25			
S8, S9, C24, C25		ZB A3 124 25			

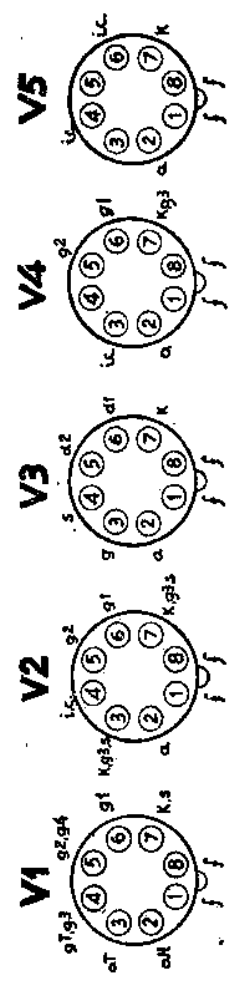
	V1		V2	V3	V4	
	UCH42					
	Hexodo	Triodo	UF41	UBC41	UL41	
V1	14		12,6	14	45	Volts.
Va	113	69	113	50	119	Volts.
Vg 2 + 4	50		50		113	Volts.
-Vg	1		0,5		6,1	Volts.
Ia	1,7	2	4	0,27	35	m.A.
Ig 2 + 4	2,3		1,3		6,5	m.A.



RECEPTOR 51/52		BE-212-U	
CABLEADO		15. 21. 52	
		FOLIO 22	
		SERIE 5-4-51	
		REVISADO	
		AUTORIZADO	



S:	20, 21, 22, 23,	24, 25, 26, 27,	6, 7,	8, 9,	10, 11, 12,
C:	4,	12,	17, 24,	20, 21,	42,
R:	3,	28,	1,	5, 4, 18,	6,
					7, 8, 9,
					11, 17,
					12, 13,
					14,
					15,
					16,



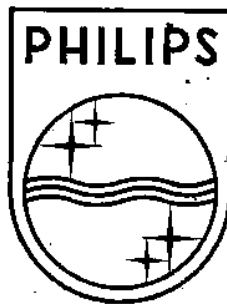
Márgenes O.C.2 y O.M.

V 036	RECEPTOR 51/52		BE-212-U		21-6-51
	ESQUEMA		HOJA 21	FECHA 6-4-51	
3			DIBUJANTE		
			SUBSTITUYE A:		

BE 212-U

DESCRIPCION	Núm. de Código	DESCRIPCION	Núm. de Código
LISTA DE ACCESORIOS			
Conjunto mueble.	ZB A3 367 68	Tornillo.	BQ 803 68 Lr.
Botones de mando.	ZB A3 366 33	Emblema.	ZB 23 654 20
Tornillo mando.	ZB A3 324 16	Conjunta aguja.	E 9261
Escala.	E 8260	Botón.	ZB A3 314 18
Placa de cristal.	ZB A3 650 92	Muelle.	ZB A3 662 69
Brida.	E 9247	Arandela de goma.	ZB A3 662 76
Muelle de contacto.	ZB A3 648 01	Conjunto tambor.	ZB A3 417 23
Placa de antena.	ZB A3 384 39	Muelle transmisión.	ZB A3 646 40
Tapa de goma (delantero).	ZB A3 480 48	Cuerda de transmisión.	ZB A3 212 61
» » » (trasero).	ZB A3 480 47	Portalamparitas piloto.	ZB A3 389 18
Tapa posterior.	E 9240	Conjunto eje y cabezal para conmutador.	ZB A3 333 79
Brida.	E 1644	Galleta para conmutador.	ZB A3 200 94
		ALTAVOZ	
		Altavoz completo.	F 3038
V A L V U L A S			
TIPO	POSICION		
UCH - 42	V - 1		
UF - 41	V - 2		
UBC - 41	V - 3		
UL - 41	V - 4		
UY - 41	V - 5		
8097 D-60	L - 1 (piloto)		

Esta información técnica es de la absoluta propiedad de Philips Ibérica, S. A. E., quien se reserva todos los derechos que le conciernen las leyes respecto al particular. En consecuencia, no puede ser utilizada sino para la reparación o integración de receptores o unidades de su marca, y, en modo alguno, para otro género de actividades. Su contenido no puede transmitirse o darse a conocer, por ningún concepto, a tercera persona, y los Concesionarios de sus Talleres Oficiales vendrán obligados a su devolución, a primer requerimiento, incurriendo en las responsabilidades del caso quienes no cumplan esta preceptiva rigurosamente.



SERVICIO PHILIPS