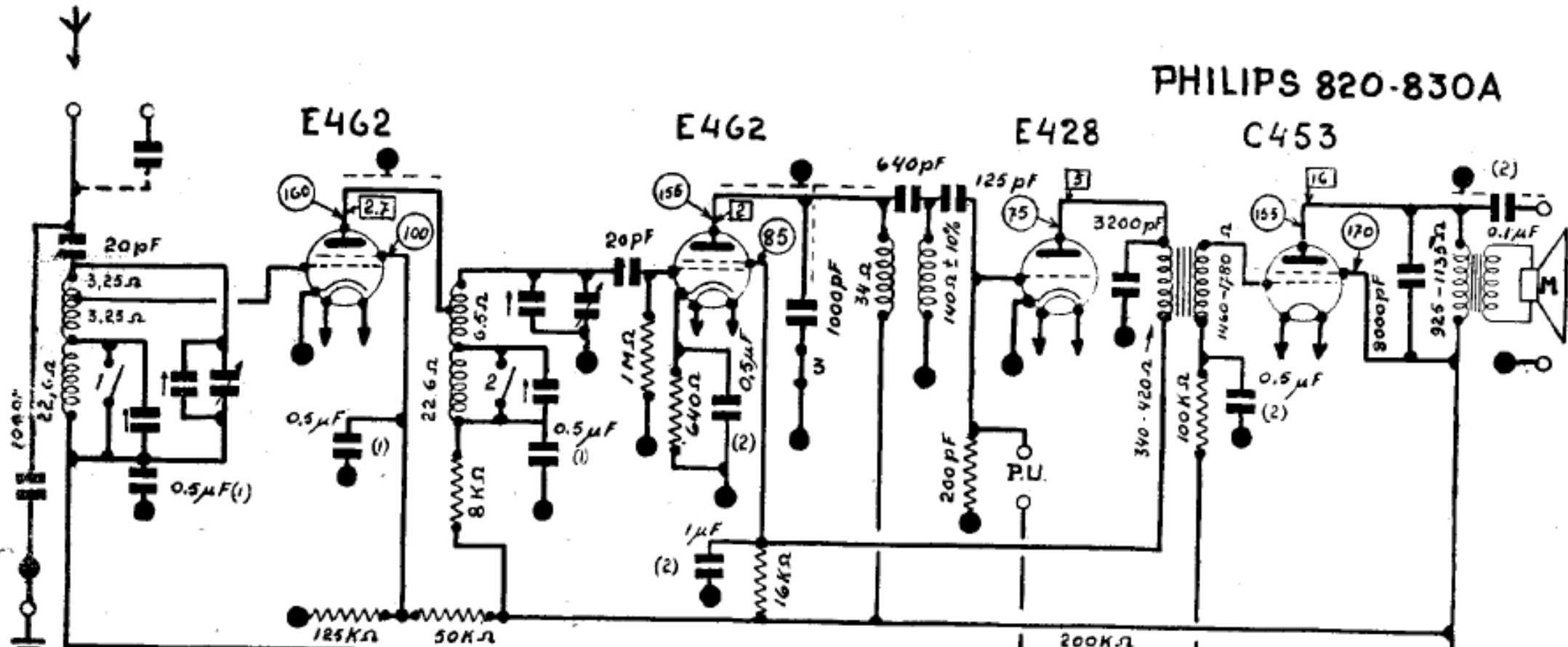


PHILIPS 820-830A



1932-33

Instr 1000Ω p.V.

	1	2	3
KG			
OG	X	X	
LG			
P.U.			X

