

STRENG VERTROUWELIJK

Alleen voor Philips  
Service Handelaars  
Auteursrechten voorbehouden

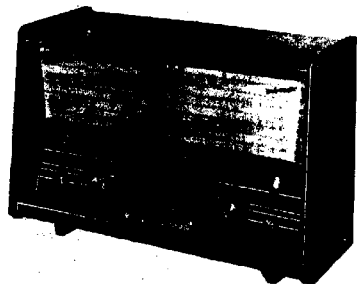
Uitgever van de  
CENTRALE SERVICE AFDELING  
N.V. Philips' Gloeilampenfabrieken  
Eindhoven

# PHILIPS

## SERVICE DOCUMENTATIE

voor de ontvanger.

### B 6X 72 A



R17072

1957. Voor voeding uit wisselstroomnetten.

### ALGEMEEN.

#### Knoppen

Van links naar rechts:

Lage tonen regelaar

Volume regelaar

Afstemming

Hoge tonen regelaar

#### Druktoetsen

Van links naar rechts:

Netschakelaar

P.U.

L.G. 1150 - 2000 m { 260 - 150 kHz }

M.G. 186 - 578 m { 1620 - 519 kHz }

K.G. 24,3 - 51,7 m { 12,3 - 5,8 MHz }

F.M. 3 - 3,43 m { 100 - 87,5 MHz }

#### Buizen

B1 - ECC85

B2 - ECH81

B3 - EF89

B4 - EF85

B5 - EABC80

B6 - EL84

B7 - EZ80

B8 - EM80

B9 - EL86

#### M.F.

A.M. - 452 kHz

F.M. - 10,7 MHz

#### Netspanningen

110-127-145-165-220\_245 V

#### Verbruik

ca. 70 W.

#### Luidsprekers.

AD 3690 A (Z= 300 Ω)

AD 3460 AM (Z= 800 Ω)

#### Afmetingen.

Breedte - 620 mm

Hoogte - 390 mm

Diepte - 262 mm

#### Schaalverlichtingslampjes

2 x 8024 N/678

93 990 25.1.22

HET AFREGELLEN VAN DE ONTVANGER.A.M. gedeelte.Algemeen.

Volumeregelaar op maximum.

Wisselspanningsmeter aansluiten op de extra luidspreker aansluitingen.

Triompunt 1 ligt geheel links op stationschaal.

Triompunt 2 ligt rechts van triompunt 1 bij 1500 kHz.

Triompunt 3 ligt links op de schaal bij 600 kHz.

Alvorens af te regelen, wijzer instellen op triompunt 1, bij minimumstand van de afstemcondensator.

Kernen der M.F. bandfilters zover mogelijk uitdraaien.

Indien niet anders aangegeven, worden de signalen via een normale kunstantenne aan de antennebus toegevoerd.

	Golf- bereik	Trim- punt	Signaal	Afregelen	Aanwijzing.	
M.F. bandfilters	M.G.	1	452 kHz via 33000 pF aan g1-B2	S33 S32 S28 S29 S32	Max. uitgangs- spanning.	
H.F. en oscillator kringen	M.G.	3	610 kHz	S25, S6	Max. uitg. spanning	Her- halen.
		2	1500 kHz	C33, C10		
	L.G.	3	169,5kHz	C19, S7	Max. uitg. spanning.	Her- halen
	K.G.	3	6,38MHz	S23, S5	Max. uitg. spanning	
2		11,73 MHz	C32, C9			

M.F. Sper- en zuigkringen.

Kernen van S11 en S12 zover mogelijk uitdraaien.

Golfbereik M.G.

Wijzer geheel rechts van de schaal.

1. Signaal 452 kHz aan antennebus.
2. S11 afregelen op minimum uitgangsspanning.
3. Kern van S11,  $\frac{1}{4}$  slag doordraaien.
4. S12 afregelen op minimum uitgangsspanning.
5. S11 natrimmen op minimum uitgangsspanning.

F.M. gedeelte.Afregelen met behulp van een A.M. service oscillator.Algemeen.

Volumeregelaar op maximum.

Diodevoltmeter (D.V) via een weerstand van 100 k $\Omega$  aansluiten over R23.

De toegevoerde signalen zijn ongemoduleerd.

Tijdens het afregelen dient de uitgangsspanning van de service-oscillator dusdanig te worden ingesteld, dat de diodevoltmeter (D.V) een spanning van ca. 8 Volt aanwijst.

Kernen van S21, S27, S31 en S36 zo ver mogelijk uitdraaien.

	Stand stations-wijzer	Signaal	Service oscillator aansluiten	Afregelen	Aanwijzing
M.F. band-filters	87,5 MHz	10,7MHz	via 1500 pF aan g1 - B4	S34	max. D.V.
				* S36 - 36a	0 D.V.
			via 1500 pF aan g1 - B3	** S30, S31	max. D.V.
			via 1500 pF aan g1 - B2	S26, S27	max. D.V.
		tussen antennebus en aarde	S58, S21	max. D.V.	

\* Sluit parallel aan R23 twee in serie geschakelde weerstanden van 220 k $\Omega$  (1%) aan.  
Sluit de D.V. aan tussen het knooppunt van deze weerstanden en het knooppunt R22, C52. (zie princieschema).

\*\* Verwijder de weerstanden van 220 k $\Omega$  en sluit de D.V. aan over R23.

Kernen van S55, S56 - 57 en trimmers C86, C89 zover mogelijk uitdraaien.

	Stand stations wijzer	Signaal	Service oscillator aansluiten	Afregelen	Aanwijzing
H.F. Kring- gen	87,5MHz	87,5MHz	tussen antennebus	S55	Max. D.V. 2e piek
			F.M. en aarde $\frac{1}{\perp}$	S56-57	Max. D.V.
	100 MHz	100 MHz	tussen antennebus	C86	max. D.V. 1e piek
			F.M. en aarde $\frac{1}{\perp}$	C89	max. D.V.

#### Aandrijfsnaren.

De lengte en de loop van de aandrijfsnaren zijn gegeven in fig. 1. De variabele condensatoren zijn hierbij in de maximum stand gebracht.

#### Algemeen.

De schema's zijn getekend in stand L.G. en de toonschakelaars (SK9 en SK10) in stand orkest. In het prinsipeschema zijn de schakelaars SK9 en SK10 aangeduid met respectievelijk a en b bijv. a15, b19 enz.

Bij het indrukken van SK9 worden de volgende punten doorverbonden: a2-a3, a16-a17, en a20-a21.

Indien we SK10 indrukken worden de punten b2-b3, b6-b7, b16-b17 en b20-b21 doorverbonden.

Bij het indrukken van de bovengenoemde schakelaars wordt dus evenals bij het gebruik van de potentiometers R34, 35 en R37,38 de tegenkoppeling van lage en hoge tonen geregeld.

Bij het indrukken van SK9 (a) of SK10 (b) werken de hoge- en lage-tonenregelaars niet (R34, 35 en R37, 38).

LIJST VAN ONDERDELEN

Bij bestelling steeds vermelden:

1. Codenummer en kleur.
2. Omschrijving.
3. Typenummer van het apparaat

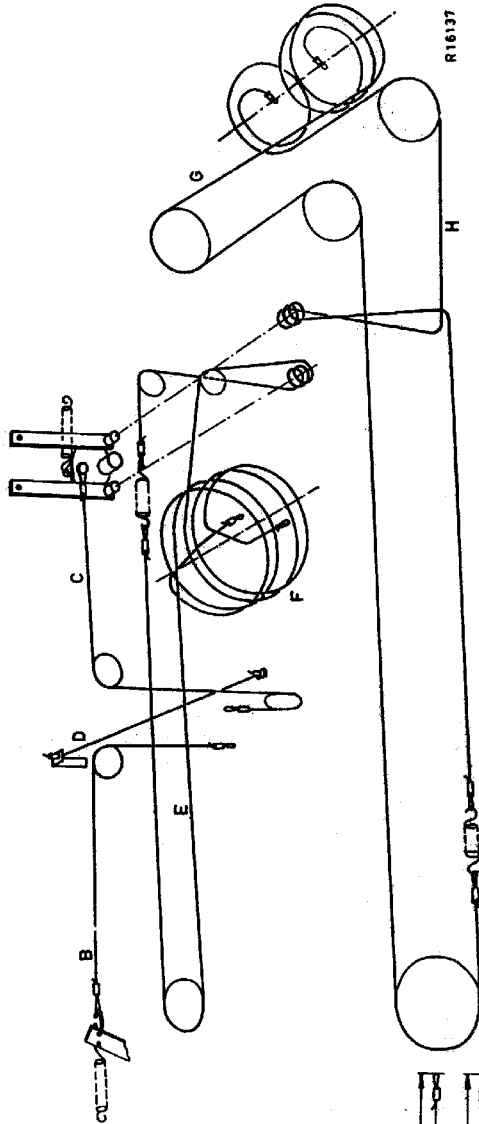
	Omschrijving	Codenummer
	Kast	A3 005 19
	Sierraam	P4 381 90/19
	Toets	A3 417 61.0
	Knop (groot)	A3 752 33.0
	Knop (klein)	A3 772 16.0
	Veer (voor knop groot)	A3 522 08.0
	Spannings-omschakelaar	A3 228 81.0
	Aansluitplaat (voor extra luidspreker)	A3 410 65.0
	Trommel (voor F.M. variabele condensator)	P4 505 45/02
	Netschakelaar	B1 590 22.0
	Kap (voor netschakelaar)	P5 280 25/08
	Tule (voor schaalbevestiging)	P5 420 03/08
	Schaal (Zuid)	A3 809 81.0
		GS/GH

S1)		A3 142 84.0	S58)		A3 127 82.0
S2)			S59)		
S3)			C1 )	50 $\mu$ F	
S4)		A9 999 21/24-52	C1a )	50 $\mu$ F	A9 999 13/M50+
S5)		M	C2 )	50 $\mu$ F	50+50
S6)		WE 358 25.0	C3)		49 001 98.0
S7)			C4)		
S11)			C5	68 pF	A9 999 04/68E
S12)		A3 119 70.0	C6	68 pF	A9 999 04/68E
C14)			C9	30 pF	A9 999 08/30E
C15)			C10	30 pF	A9 999 08/30E
S21)		A3 127 83.0	C11	33 pF	A9 999 04/33E
C31)	15 pF		C12	380 pF	A9 999 04/360E
S22)		A9 999 23/24-	C14)	See coils	+04/20E
S23)		52M	C15)	Zie spoelen	
S24)		A3 125 99.0	C16	Voir bobines	
S25)			C17	47 pF	A9 999 04/47E
S26)			C18	270 pF	A9 999 04/270E
S27)		A9 999 26/10,7	C19	100 pF	A9 999 09/20-
C34)	33 pF		C23	10000 pF	100E
C35)	33 pF		C24	470 pF	A9 999 04/10K
S28)		A9 999 25/452	C25	0,12 $\mu$ F	A9 999 04/470E
S29)			C26	10000 pF	A9 999 06/120K
C36)	110 pF		C27	220 pF	A9 999 04/10K
C37)	195 pF		C28	4,7 pF	A9 999 04/220E
S30)		A9 999 26/10,7	C28	4,7 pF	A9 070 28.0
S31)			C30	10000 pF	A9 999 04/10K
C42)	33 pF		C31)		
C43)	33 pF		C34)	See coils	
S32)		A3 127 72.0	C35)	Zie spoelen	
S33)			C36)	Voir bobines	
C44)	195 pF		C37)		
C45)	195 pF		C32	30 pF	A9 999 08/30E
S34)		A3 127 01.0	C33	30 pF	A9 999 08/30E
S35)			C38	4700 pF	A9 999 04/4K7
S36)			C39	560 pF	A9 999 04/560E
S36a)			C40	4700 pF	A9 999 04/4K7
C53)	47 pF		C41	6800 pF	A9 999 04/6K8
C72)	22 pF		C42)	See coils	
S41)		WE 110 61.0	C43)	Zie spoelen	
S42)			C44)	Voir bobines	
S50)		A3 119 72.0	C45)		
S51)			C46	33 pF	A9 999 04/33E
S52)		A3 119 79.0	C47	47 pF	A9 999 04/47E
S53)			C48	4700 pF	A9 999 04/4K7
S54)			C49	10000 pF	A9 999 04/10K
S55)			C50	6800 pF	A9 999 04/6K8
			C51	4700 pF	A9 999 04/4K7
			C52	1000 pF	A9 999 06/1K

Zie spoelen See coils Voir bobines							
C53)				R14	2200	Ω	E001 AD/A2K2
C72)				R15	82000	Ω	A9 999 00/82K
				R16	2200	Ω	E001 AD/A2K2
C54	4700	pF	A9 999 04/4K7	R17	0,27	MΩ	A9 999 00/270K
C55	4700	pF	A9 999 04/4K7	R18	1,8	MΩ	A9 999 00/1M8
C56	10	μF	A9 999 09/E10	R19	0,1	MΩ	A9 999 00/100K
C57	10000	pF	A9 999 04/10K	R20	0,12	MΩ	A9 999 00/120K
C58	15000	pF	A9 999 06/15K	R21	15000	Ω	E001 AD/A15K
C59	22000	pF	A9 999 06/22K	R22	47000	Ω	A9 999 00/47K
C60	2200	pF	A9 999 06/2K2	R23	10000	Ω	A9 999 00/10K
C61	2200	pF	A9 999 06/2K2	R24)	0,8	MΩ	
C62	6800	pF	A9 999 06/6K8	R25)	0,1	MΩ	B1 639 53.0
C63	4700	pF	A9 999 04/4K7	R25a)	0,1	MΩ	
C64	68000	pF	A9 999 06/68K	R26	33000	Ω	A9 999 00/33K
C65	2200	pF	A9 999 06/2K2	R27	68	Ω	A9 999 00/68E
C66	3300	pF	A9 999 05/3K3	R28	18	MΩ	A9 999 00/18M
C68	175	pF	A9 999 07/30-175E	R29	0,22	MΩ	A9 999 00/220K
			A9 999 11/L8	R30	100	Ω	A9 999 00/100E
C69	8	μF	A9 999 09/B100	R32	0,1	MΩ	A9 999 00/100K
C70	100	μF	A9 999 04/680E	R33	0,22	MΩ	A9 999 00/220K
C71	680	pF	A9 999 04/10K	R34)	1,6	MΩ	
C73	10000	pF	A9 999 04/5K6	R35)	0,4	MΩ	B1 639 48.0
C74	5600	pF	A9 999 06/100K	R36	0,47	MΩ	A9 999 00/470K
C75	0,1	μF	A9 999 06/470K	R37)	0,45	MΩ	
C76	0,47	μF	A9 999 04/390E	R38)	0,05	MΩ	B1 639 49.0
C77	390	pF	A9 999 04/6E8	R41	0,1	MΩ	A9 999 00/100K
C80	6,8	pF	A9 999 04/1K5	R42	390	Ω	E001 AK/A390E
C81	1500	pF	A9 999 04/2E7	R43	180	Ω	A9 999 00/180E
C82	2,7	pF	A9 999 04/33E	R44	47000	Ω	A9 999 00/47K
C83	33	pF	49 001 91.0	R45	10	Ω	A9 999 00/10E
C84)				R46	100	Ω	E001 A3/A100E
C92)				R47	22	MΩ	A9 999 00/22M
C85	12	pF	A9 999 04/12E	R48	3,9	MΩ	A9 999 00/3M9
C86	6	pF	A9 999 08/10E	R49	0,47	MΩ	A9 999 00/470K
C87	220	pF	A9 999 04/12E	R50	56	Ω	E001 AK/A56E
C88	12	pF	A9 999 04/100E	R51	1000	Ω	A9 999 00/1K
C90	100	pF	A9 999 05/910E	R52	0,33	MΩ	A9 999 00/330K
C91	933	pF	A9 999 04/12E	R54	0,1	MΩ	A9 999 00/100K
			A9 999 04/10K	R55	5600	Ω	A9 999 00/5K6
C93	10000	pF	A9 999 04/12E	R59	22	MΩ	A9 999 00/22M
C94	12	pF	B1 664 25.0	R60	180	Ω	A9 999 00/180E
C95	2200	pF	B1 664 25.0	R61	56	Ω	A9 999 00/56E
C96	2200	pF	B1 664 25.0	R62	1	MΩ	A9 999 00/1M
C97	2200	pF	B1 664 25.0	R63	2200	Ω	E001 AD/A2K2
				R64	10000	Ω	E001 AD/A10K
R1	270	Ω	E001 AK/A270E	R65	1500	Ω	E001 AK/1K5
R2	600	Ω	E001 AK/1K2	R67	0,22	MΩ	A9 999 00/220K
			(2x par)	R69	56000	Ω	A9 999 00/56K
R3	33000	Ω	A9 999 00/33K	R70	1	MΩ	A9 999 00/1M
R5	1,2	MΩ	A9 999 00/1M2				
R6	39000	Ω	A9 999 00/39K				
R7	150	Ω	A9 999 00/150E				
R8	47000	Ω	A9 999 00/47K				
R9	33000	Ω	A9 999 00/33K				
R10	1000	Ω	E001 AD/A1K				
R11	2700	Ω	A9 999 00/2K7				

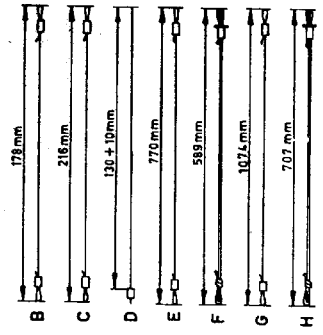
GS/GH

B6X72A



R16137

Fig.1





B6X72A

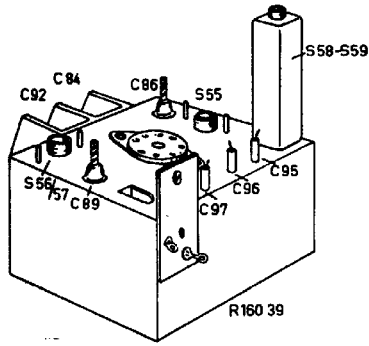


Fig.2

S:	D.	B.	C.	A.
C:	85. 86.	83.94.95.88.84.93.96.87.92.91.82.90.97.81.80.	89.	
R:		61. 62. 64.	63. 60.	

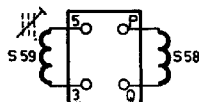
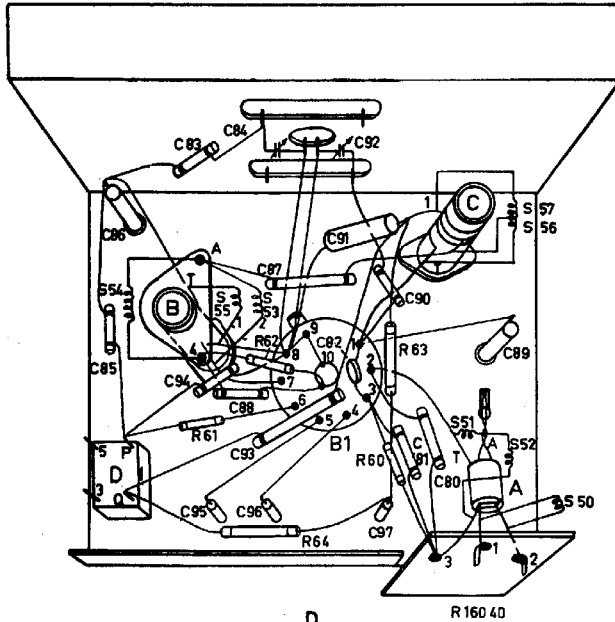
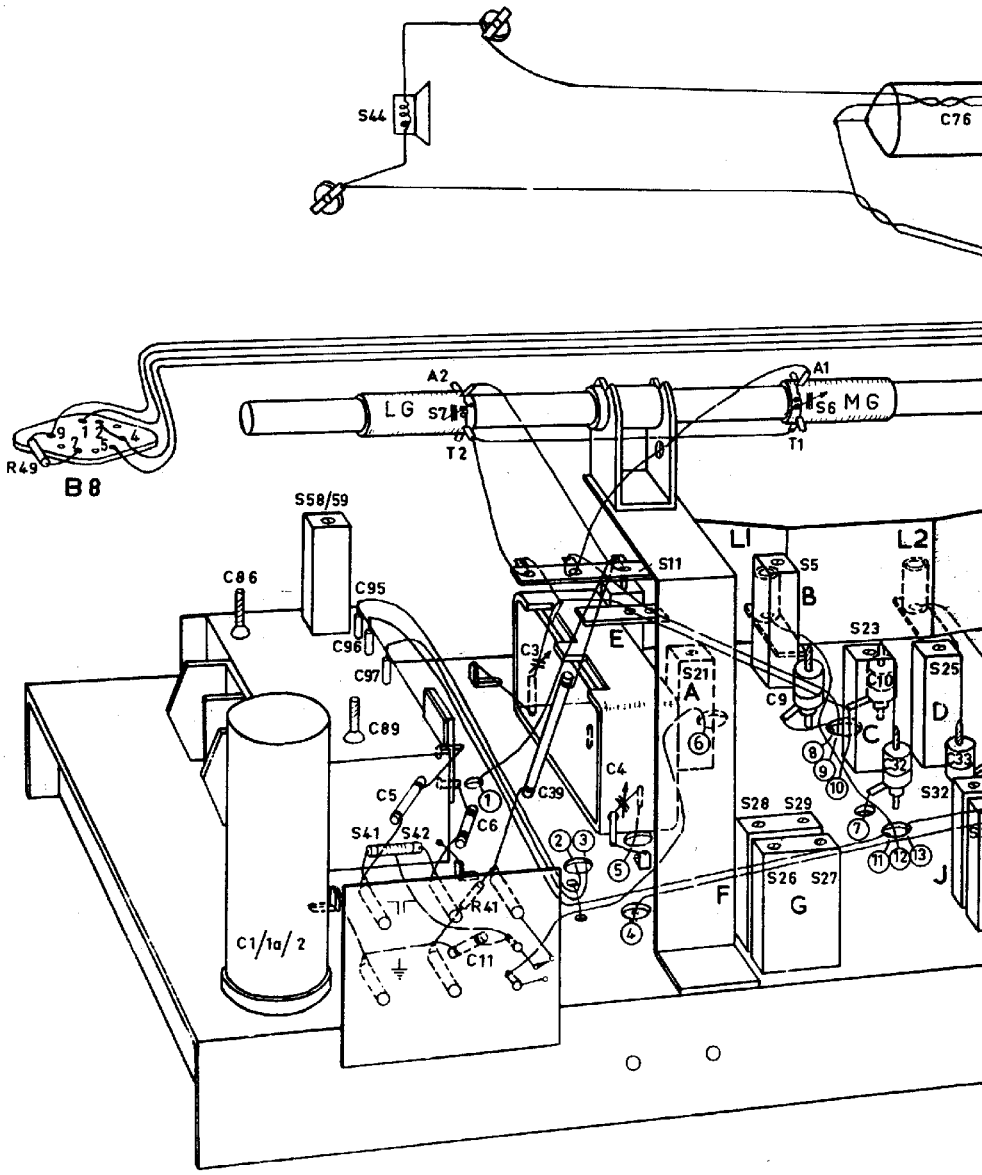


Fig.3



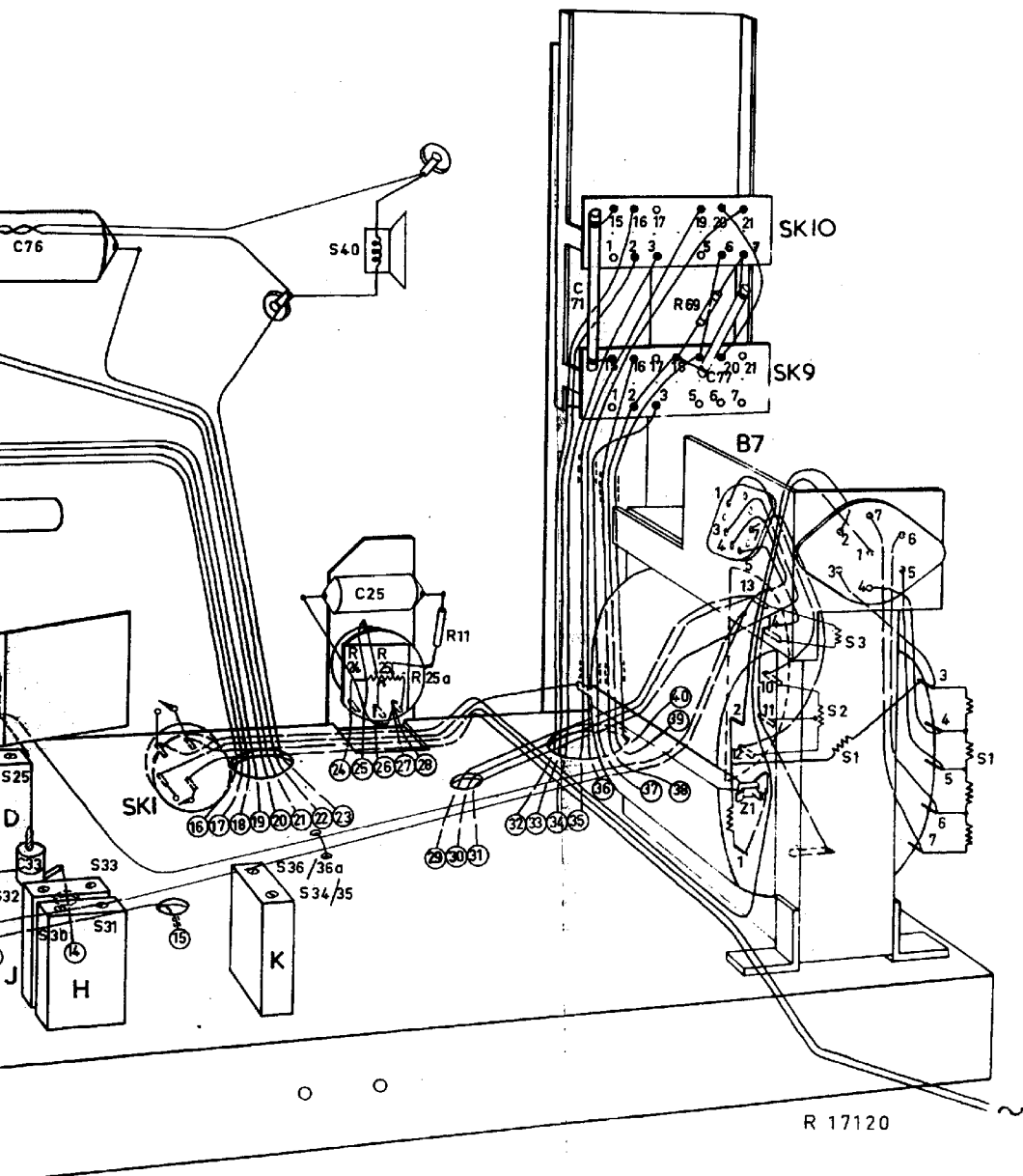


Fig.4

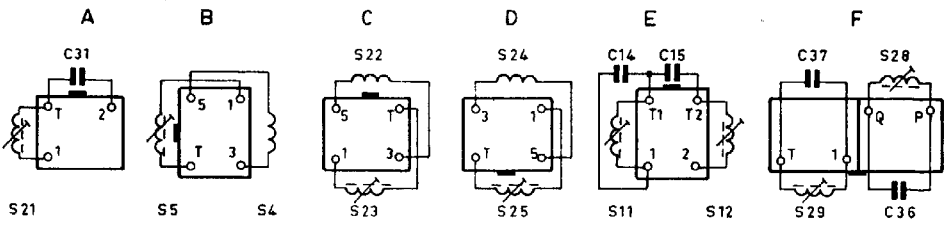
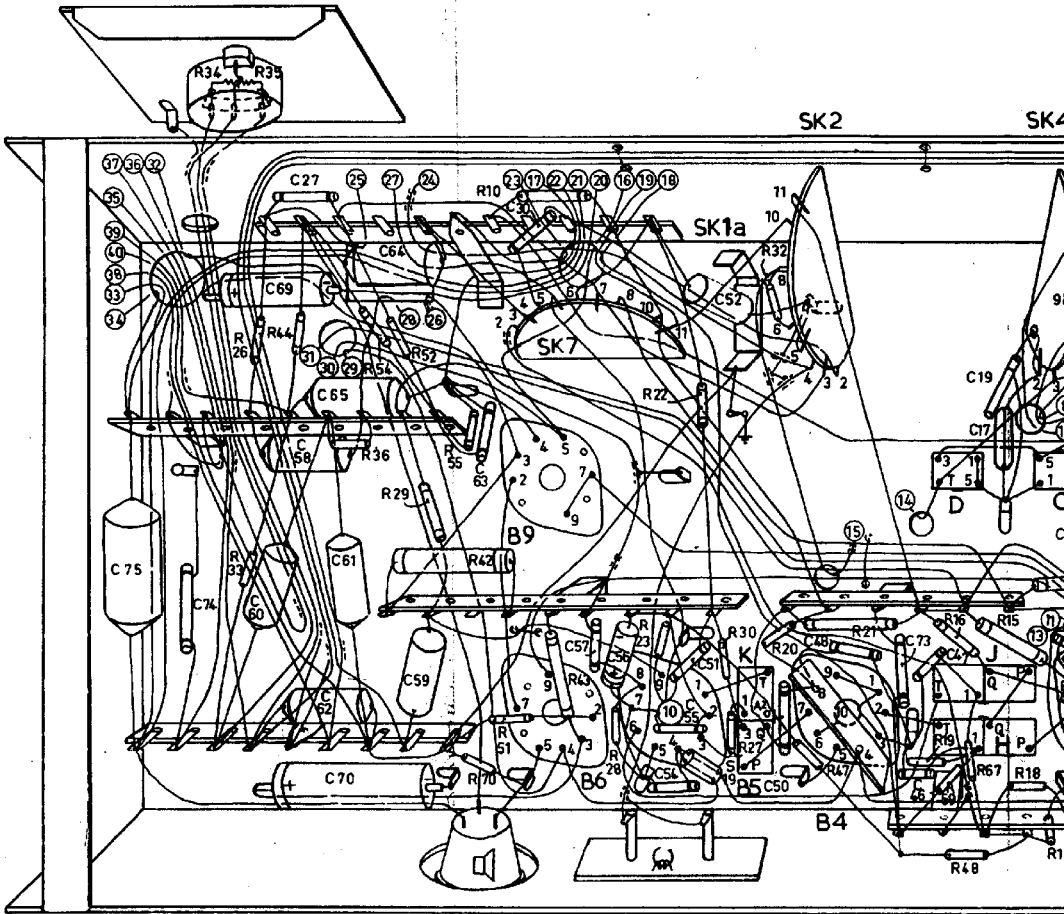
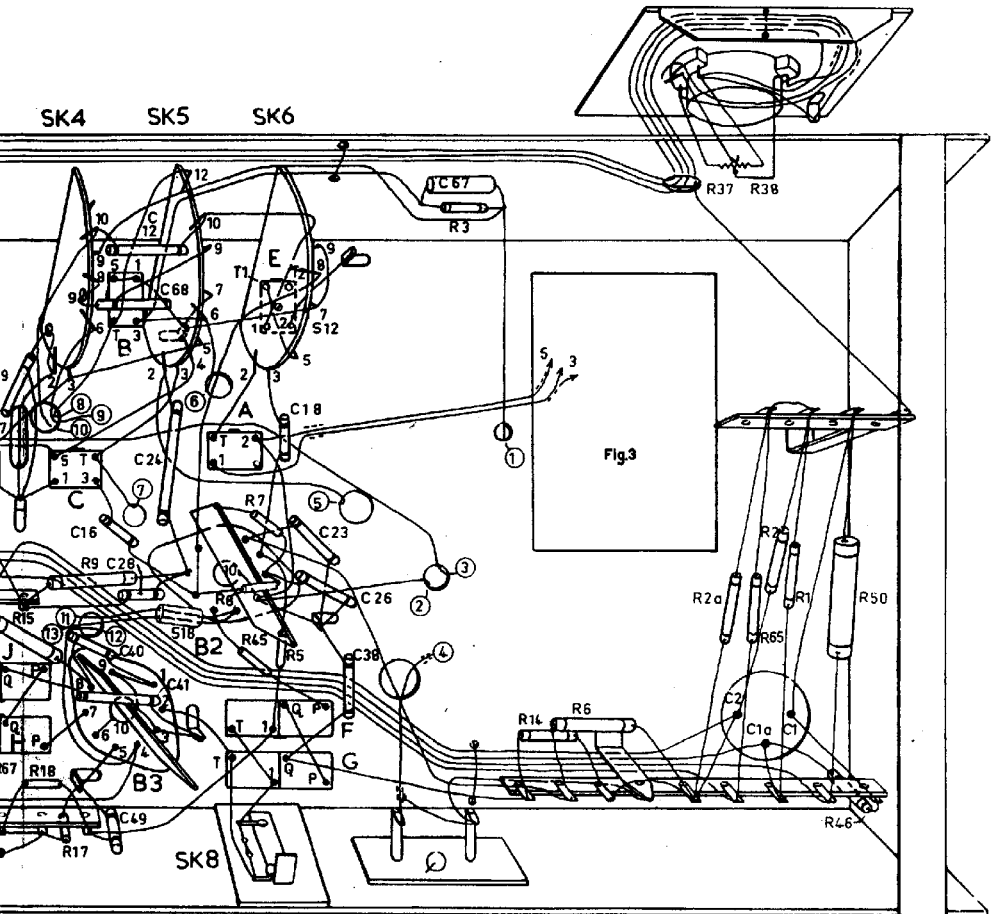
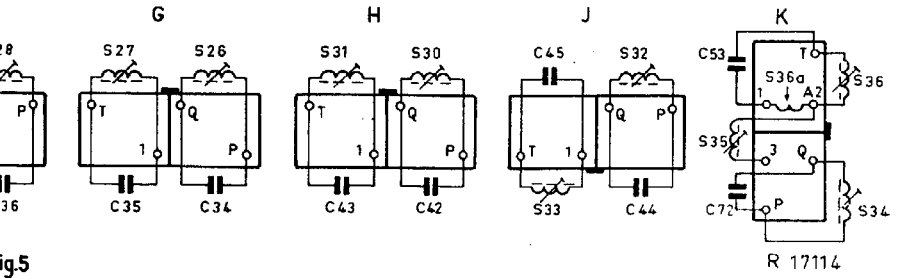


Fig.5



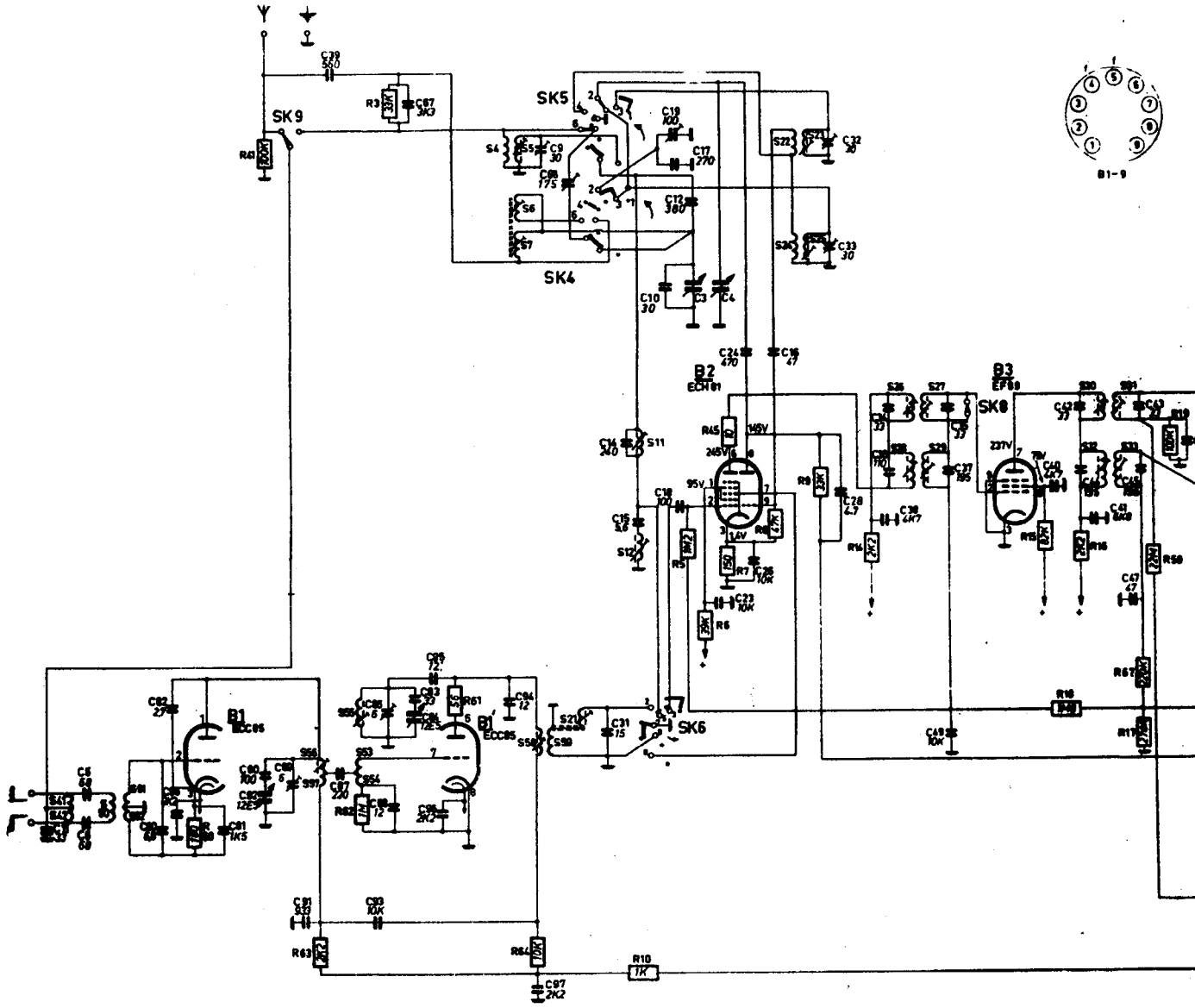
R 17127



R 17114

Fig.5

4149	54 57 53 54 55	4 5 6 7 8 9 21	11 12	22 24 23 25	27 28 27 28	30 32 31 33
1	50 52 55	51 50 52 53 51	59 57 52 56 50 57 53 54 55 56	54 57 5	58 31 14 15 10 12 3 4 10 10 17 23 24 26	20 28 32 33
2		53	52 3	51	54	5 6 4 5 7
3						4 0 42 44 4
4						43 45 47



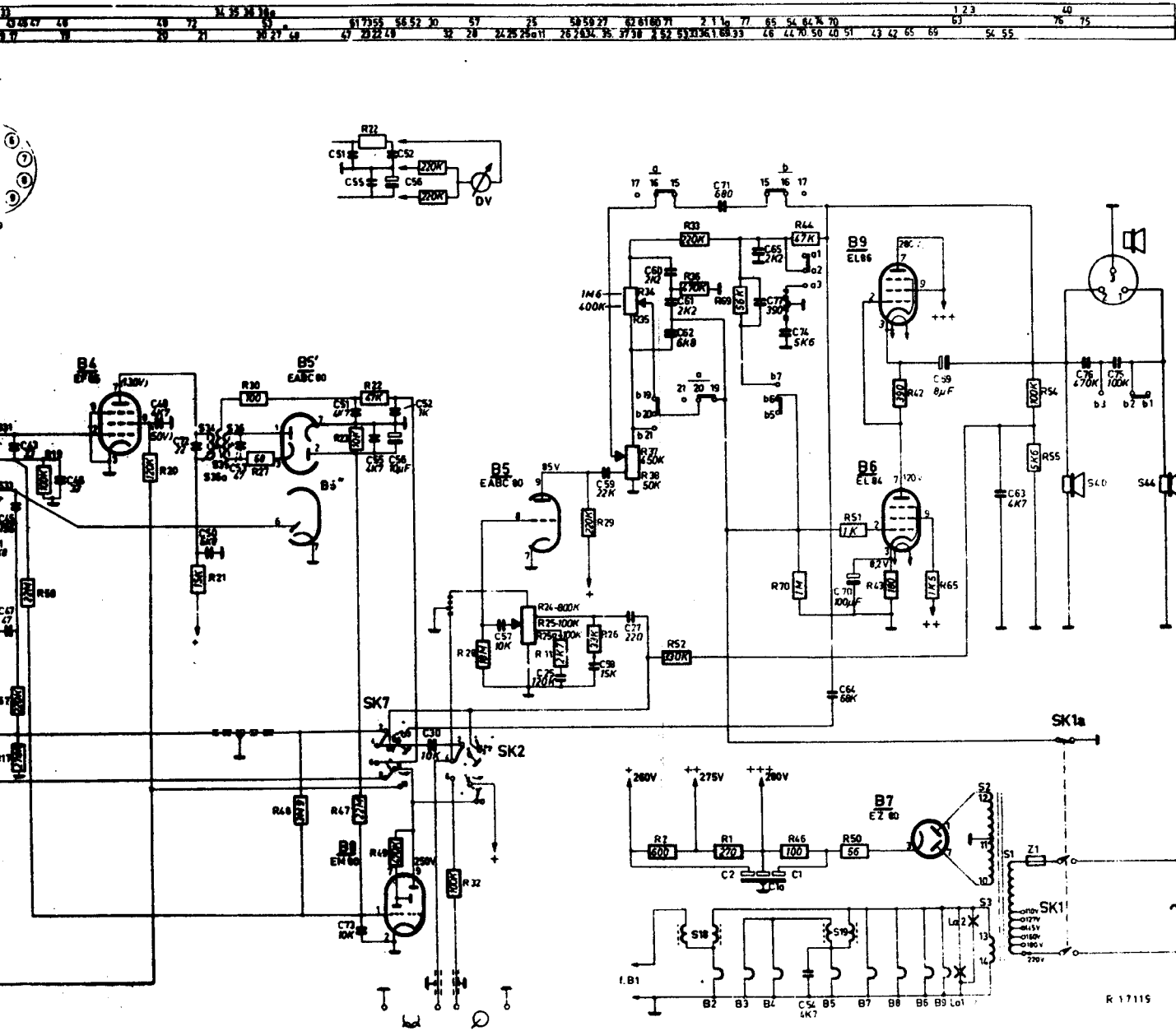


Fig.6

R 17115