

SPOELEN		BENAMING & CODENUMMER		CONDENSATOREN		BENAMING & CODENUMMER	
S1	70 "	HF-spoel	25728050	C1	0,5 $\mu$ F	C10166	Cond. doos 25114830
S2	46 "	25727940	(met doos)	C2	1 "	C10174	
S3	257 "	(zonder doos)		C3	100 $\mu$ F	Micacond.	25112630
S4	70 "	HF-spoel	25727962	C4	"	Geïmpnbystoond	25114540G
S5	46 "	25727940	(met doos)	C5	20 "	Var.cond.	
S6	257 "	(zonder doos)		C6	0-430 "	Bystelcond.	25114290
S7	310 "	HF-spoel	25728600	C7	0-430 "	"	25114280
S12	ca 1170 "			C8	0-10 "	"	25114280
S8	2500 "	LF-transform	25647390	C9	0-27 "	"	25114280
S9	7500 "			C10	0-27 "	"	25114280
S10	4000 "	Smooerspoel	25486160	C11	0-27 "	"	25112630
S11	3500 "	Luidspr. spoeltje	V0002300	C12	100 "	Micacond.	25112630
				C13	100 "	"	25112630
				C14	0,1 $\mu$ F	C10162	
				C15	2000 $\mu$ F	Micacond.	25113110
				C16	0,2 $\mu$ F	C10163	
				C17	8000 $\mu$ F	Buiscond.	25113280
				C18	16000 "	"	25114840
				C19	0,1 $\mu$ F	C10174	
				C20	0,1 "	C10162	
WEERSTANDEN		BENAMING & CODENUMMER		LAMPEN			
R1	1 M $\Omega$	Koolw. 0,5 W	25722730	L1	FM 12	genot. Mullard.	
R2	0,64 "	"	25722400	L2	FM 12		
R3	1 "	"	25722730	L3	FM 1 HL		
R4	0,16 "	"	25722320	L4	FM 22 A		
R5	15 $\Omega$	Pot. motor	25721780	L5	FM 2 DK		
R6	1 M $\Omega$	Koolw. 0,5 W	25722730				
R7	1 "	"	25722730				
R8	50000 $\Omega$	"	25722210				
R9	2 M $\Omega$	"	25722740				

Wijz. voorstijl: 1  
 Nr. 78 88  
 Het is niet geoorloofd dit blad aan derden uit te leenen of af te staan onder voorkennis der afd. Fabricagevoorschriften B.

# 830 B

## SPANNING- EN STROOMTABEL MET TOELAATBARE MEETGRENZEN.

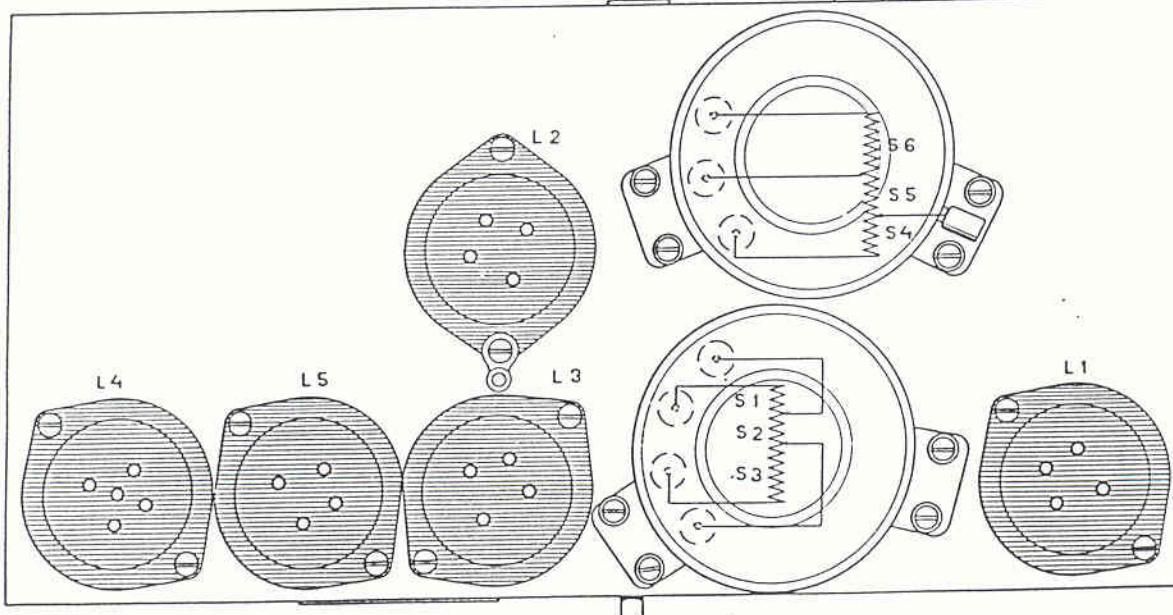
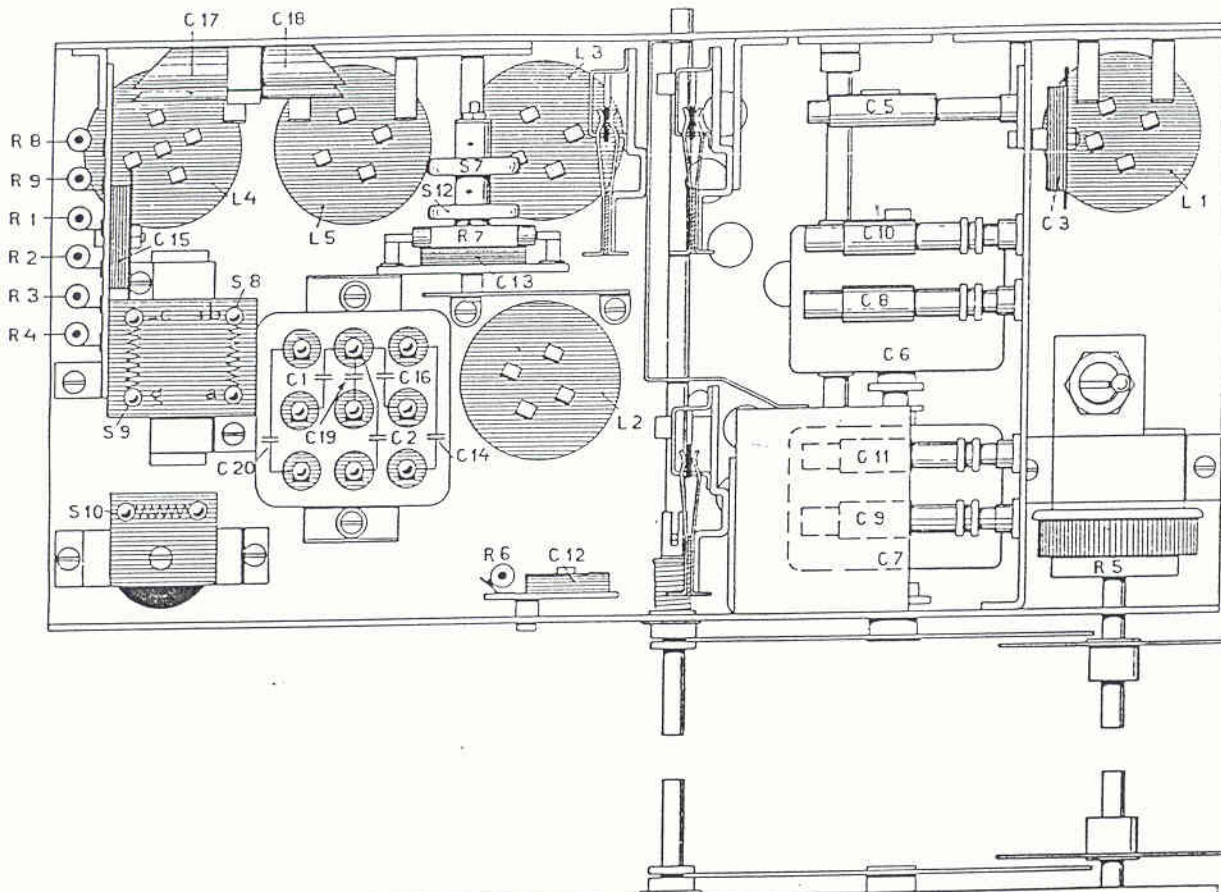
Lamp	Functie	Anode- spanning	Anode- stroom	Schermrooster- spanning	Gloe- spanning
L1=	1e Hoogfr.	120 V.	1,2-1,4 mA.	40 V.	2 V.
L2=	1e Hoogfr.	120 V.	1,2-1,4 mA.	40 V.	2 V.
L3=	Detector	56 V.	1,2-1,4 mA.	—	2 V.
L4=	Laagfreq.	120 V.	0,75-0,85 mA.	120 V.	2 V.
L5=	Laagfreq.	12 V.	0.09-0,11 mA.	—	2 V.

CONDENSATOREN				WEERSTANDEN			
Benaming	Waarde	Code Nr.	Prijs.	Benaming	Waarde	Code Nr.	Prijs
C1	0,5 $\mu$ F	25.114.830		R1	1 M.Ohm	25.722.730	
C2	1 $\mu$ F			R2	0,64 M.Ohm	25.722.400	
C14	0,1 $\mu$ F			R3	1 M.Ohm	25.722.730	
C16	0,2 $\mu$ F			R4	0,16 M.Ohm	25.722.320	
C19	0,1 $\mu$ F			R5	15 Ohm	25.721.780	
C20	0,1 $\mu$ F			R6	1 M.Ohm	25.722.730	
C3	100 $\mu$ F	25.112.630		R7	1 M.Ohm	25.722.730	
C5	20 $\mu$ F	25.114.280		R8	0,05 M.Ohm	25.722.210	
C6	430 $\mu$ F	25.828.270		R9	2 M.Ohm	25.722.740	
C7	430 $\mu$ F						
C8	10 $\mu$ F	25.114.290					
C9	27 $\mu$ F	25.114.280					
C10	27 $\mu$ F	25.114.280					
C11	27 $\mu$ F	25.114.280					
C12	100 $\mu$ F	25.112.630					
C13	100 $\mu$ F	25.112.630					

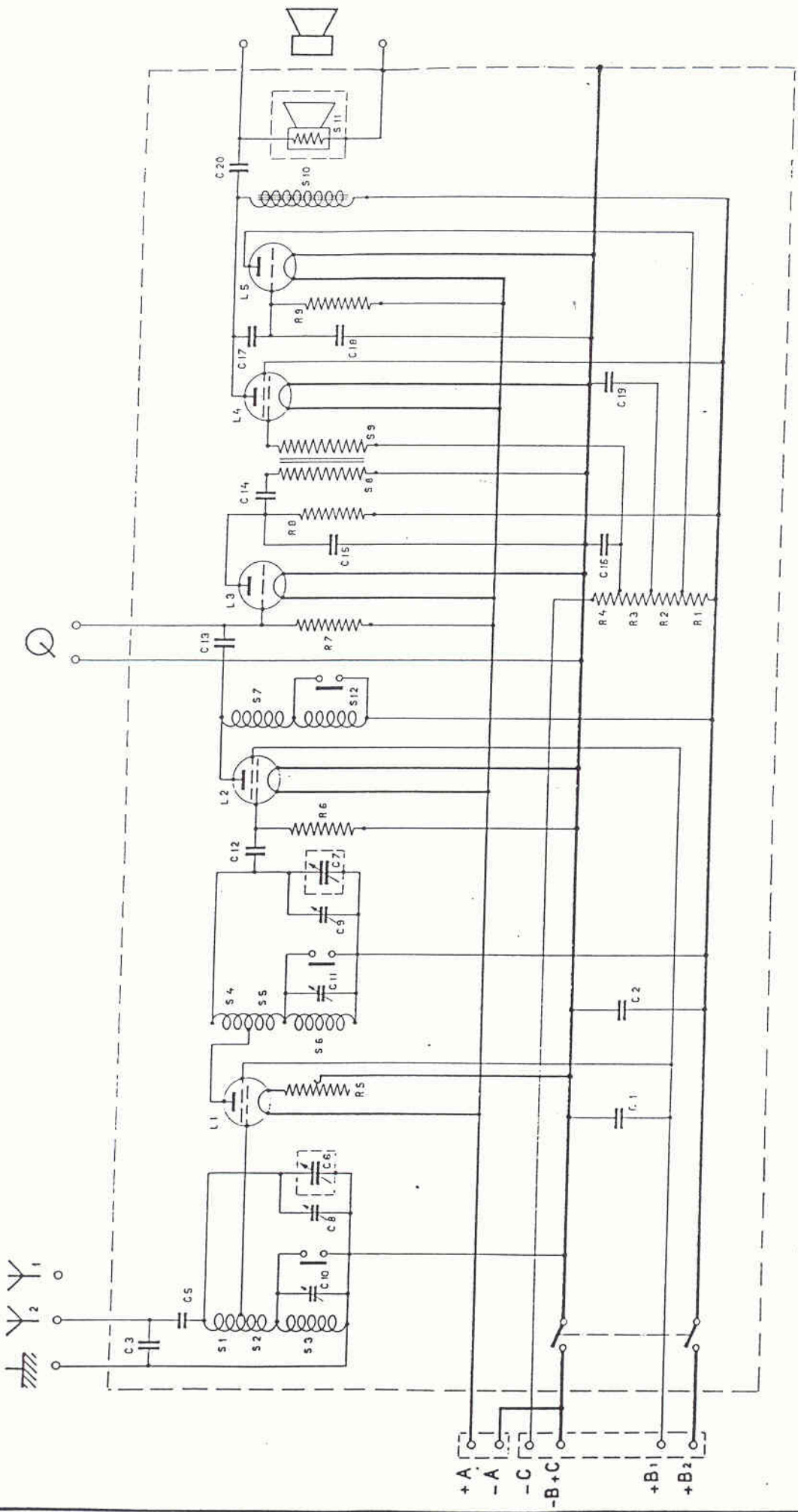
### OHMSCHE WEERSTANDEN DER SPOELEN.

Spoel of winding	Aanduiding in het schema	Weerstand in Ohms
Korte golfspoel .....	S1-2; S4-5	3,2-3,3
Lange golfspoel .....	S3; S6	22,6
Semi-aperiodische kring ..	{ S7	21-35
	} S12	168
Laagfrequent transformator	{ S8	340-420
	} S9	1460-1780
Uitgangsmoorspoel .....	S10	575-705





830.B



830-B

TECHNISCHE MEDEDELING No. 121.  
betreffende batterij-ontvanger 830 B.  
-----

Omstreeks half Februari zullen wij kunnen leveren batterij-ontvangtoestellen type 830 B. In het toestel worden gebruikt:

2 lampen	B 252
1 lamp	B 228
1 lamp	C 243 N
1 lamp	B 217.

De lampen zijn voorzien van een zwarte hals, doch niet gemetaliseerd.

De prijzen van de lampen zijn:

B 252	f 9.50
B 228	" 8.50
C 243 N	" 9.50
B 217	" 8.50


De onderdeelen en lampen van deze toestellen zijn uitsluitend in voorraad bij het filiaal van den Technischen Dienst te Eindhoven.

Deze onderdeelen worden uitsluitend op aanvraag, wanneer deze noodig zijn, toegezonden.

Het principe-schema van het apparaat sluiten wij hierbij in.

Montage-schema's zijn nog niet vervaardigd; deze komen echter zoo spoedig mogelijk.

9 Febr. 1933.  
Holl. Verk. LDH/LR/LNJ.

  
3049C