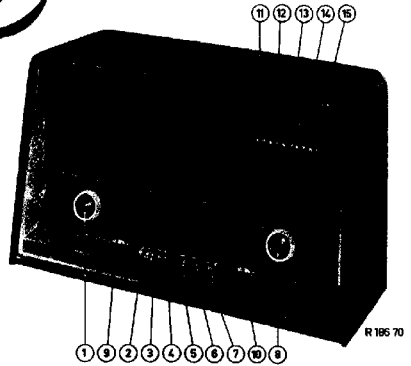


PHILIPS Service

Ned. Ver. v. Historie v/d Radio

RADIO

B5X05A/00/70



		<u>BEDEIENING</u>	<u>BEDEIENUNG</u>	<u>COMMANDE</u>		<u>ORGANOS DE MANDO</u>
Mains switch + Volume control	1	Netschakelaar + Volumeregelaar	Netzschalter + Lautstärkeregl.	Interrupt. de réseau + Contrôle de volume	1	Interruptor de red + Control de volumen
M.W.	2	M.O.	M.W.	P.O.	2	O.N.
S.W.3	3	K.G.3	K.W.3	O.C.3	3	O.C.3
S.W.2	4	K.G.2	K.W.2	O.C.2	4	O.C.2
19 m	5	19 m	19 m	19 m	5	19 m
16 m	6	16 m	16 m	16 m	6	16 m
13 m	7	13 m	13 m	13 m	7	13 m
Tuning	8	Afstemming	Abstimmung	Sintonisation	8	Sintonia
Bass control	9	Lage tonen	Bassregler	Contrôle des graves	9	Reg. de notas bajas
Treble control	10	Hoge tonen	Höhenregler	Contrôle des aiguës	10	Reg. de notas altas
Reverberation	11	Reverberation	Reverberation	Reverberation	11	Reverberation
Band width	12	Band width	Band width	Band width	12	Band width
Fidelita	13	Fidelita	Fidelita	Fidelita	13	Fidelita
Tape recorder	14	Tape recorder	Tape recorder	Tape recorder	14	Tape recorder
Pick-up	15	Pick-up	Pick-up	Pick-up	15	Pick-up

<u>SPECIFICATION</u>		<u>SPECIFICATIE</u>	<u>SPEZIFIKATION</u>	<u>SPECIFICACION</u>		<u>ESPECIFICACION</u>
Loudspeaker	AD 3690A	Luidspreker	Lautsprecher	Haut parleur	AD 3690A	Altavoz
I.F.	452 kc/s	M.F.	Z.F.	M.F.	452 kc/s	F.I.
Mains voltages	90-110-127-145-190-220 V	Netspanningen	Netzspannungen	Tensions de réseau	90-110-127-145-190-220 V	Tensiones de red
Consumption	ca. 70 W	Verbruik	Verbrauch	Consommation	ca. 70 W	Consumo
Dimensions	540x325x219 mm	Afmetingen	Abmessungen	Dimensions	540x325x219 mm	Dimensiones

WAVE RANGES - GOLFBEREIKEN - WELLENBEREICHE - GAMMES D'ONDES - MARCES DE ONDAS

M.W.	-	M.O.	-	P.O.	-	O.N.	: 185,2 - 580,3 m (1620 - 517 kc/s)
S.W.3	-	K.G.3	-	K.W.3	-	O.C.3	: 31,6 - 98,7 m (9,5 - 3,2 Mc/s)
S.W.2	-	K.G.2	-	K.W.2	-	O.C.2	: 23,6 - 31,6 m (12,7 - 9,5 Mc/s)
19 m	-	19 m	-	19 m	-	19 m	: 18,7 - 20 m (16 - 15 Mc/s)
16 m	-	16 m	-	16 m	-	16 m	: 16,7 - 17,6 m (17,93 - 16,92 Mc/s)
13 m	-	13 m	-	13 m	-	13 m	: 13,6 - 14,2 m (22,1 - 22,1 Mc/s)

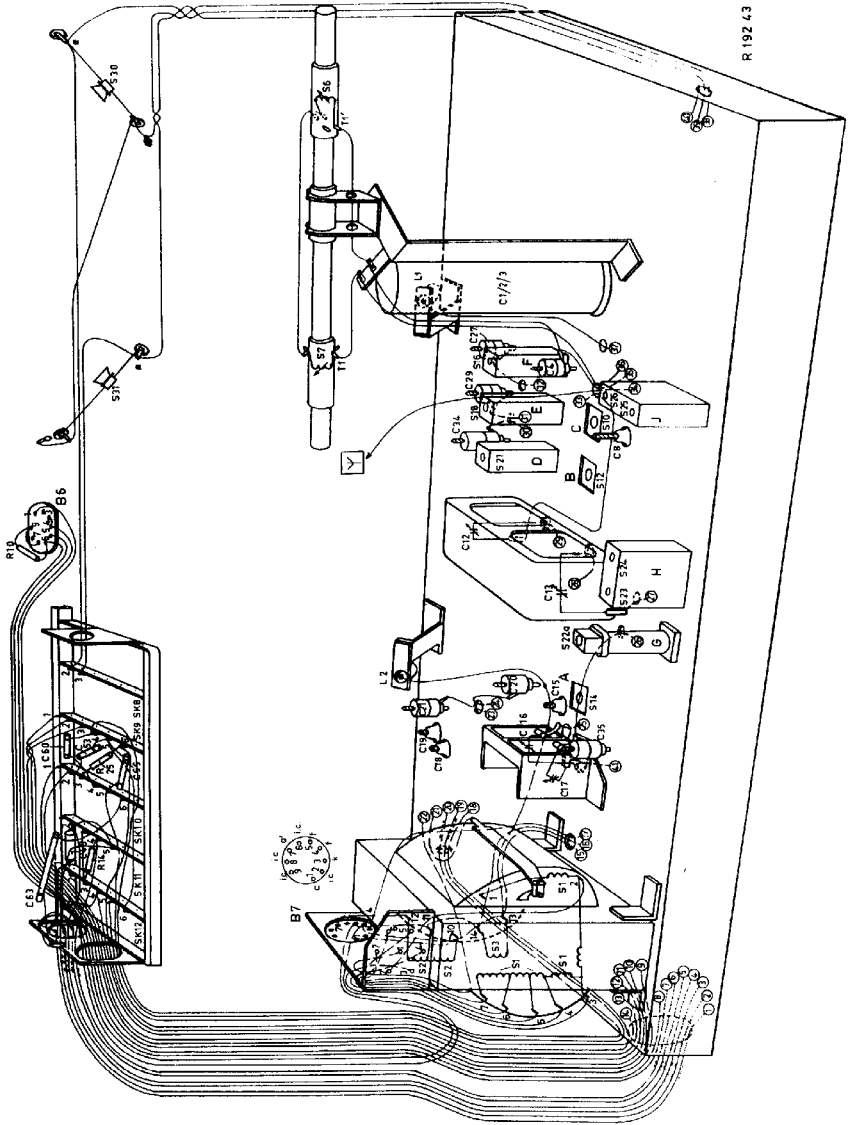
VALVES - BUTZEN - ROEHREN-

<u>TUBES - VALVULAS</u>	
B1 - ECH81	B6 - EM84
B2 - EBF89	B7 - EZ80
B3 - ECC83	L1 - 8024N/71
B4 - EL86	L2 - 8024N/71
B5 - EL84	

SERVICE INFORMATION																			
---------------------	--	--	--	--	--	--	--	--	--	--	--	--	--	--	--	--	--	--	--

Copyright Central Service Division N.V. PHILIPS' GLOEILAMPENFABRIEKEN, Eindhoven
Confidential information for Philips Service Dealers

B5X05A



R 192 43

See Zie Sehe Voir Véase	Push button Druktoets Drucktaste Touche pousseiro Fulsader	Trimming point Triempunt Abgleichpunkt Point de réglage Punto de ajuste	Signal Signaal Signal Signal Senal	Trim for max. output Afregelen op max. uitgangsvermogen Abgl. max. Aus- gangsleistung Régler au max. de sortie Ajustese para max. tension de salida
I.F. - H.F. - Z.F. H.F. - F.I.	2	550 kc/s	452 kc/s - 33000 pF - g1B1	S26, S25 S23, S24
R.F. and oscillator circuits	2	550 kc/s 1500 kc/s	550 kc/s 1500 kc/s	S16, S7 C27, C4
R.F. and oscillator circuits	3	550 kc/s 1500 kc/s	3,44 Mc/s 8,96 Mc/s	S18, S10 C29, C8
H.F. en oscillator- kringen	4	550 kc/s 1500 kc/s	9,63 Mc/s 12,63 Mc/s	S21, S12 C34
H.F. und Oscillator- Kreisen	7	550 kc/s " " 1500 kc/s	21,09 Mc/s 22,01 Mc/s 22,01 Mc/s	S22a, S14 C35 C15
Circuits H.F. et oscillateur	6	15,55 Mc/s	17,46 Mc/s	C20, C18
Circuitos de H.F. y oscilador	5	15,55 Mc/s	15,55 Mc/s	C21, C19

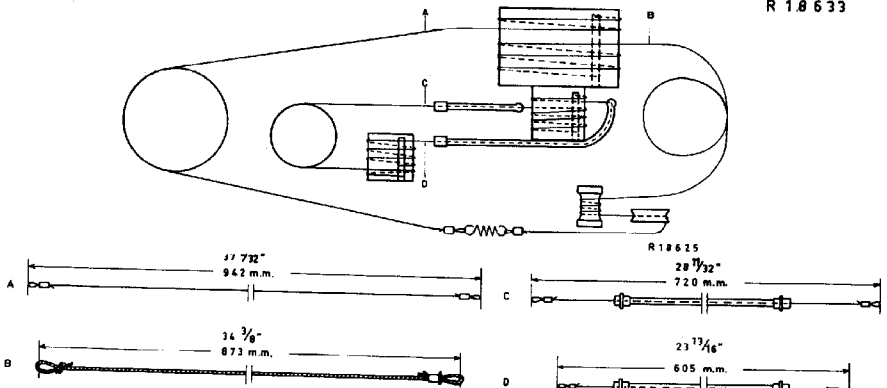
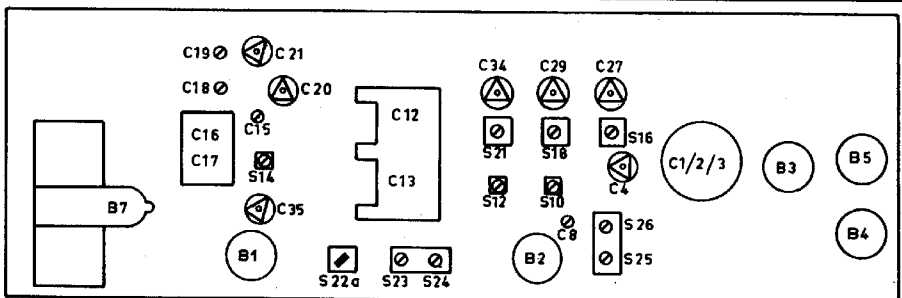
Align the apparatus (22,01 Mc/s) and determine the distance between the pointer and the trimming point 1500 kc/s. Then put the pointer at the same distance at the other side of the trimming point

Apparaat afstemmen (22,01 MHz) en afstand bepalen tussen wijzer en triempunt (1500 kHz). Vervolgens wijzer op dezelfde afstand aan andere kant van triempunt zetten.

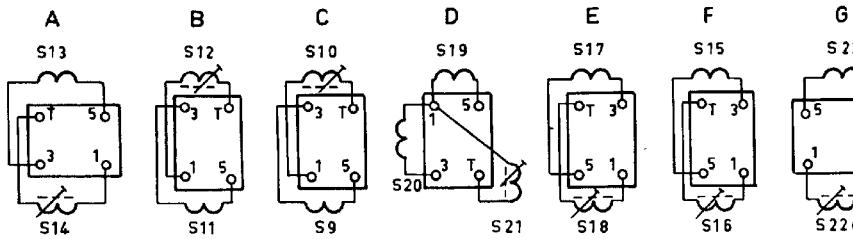
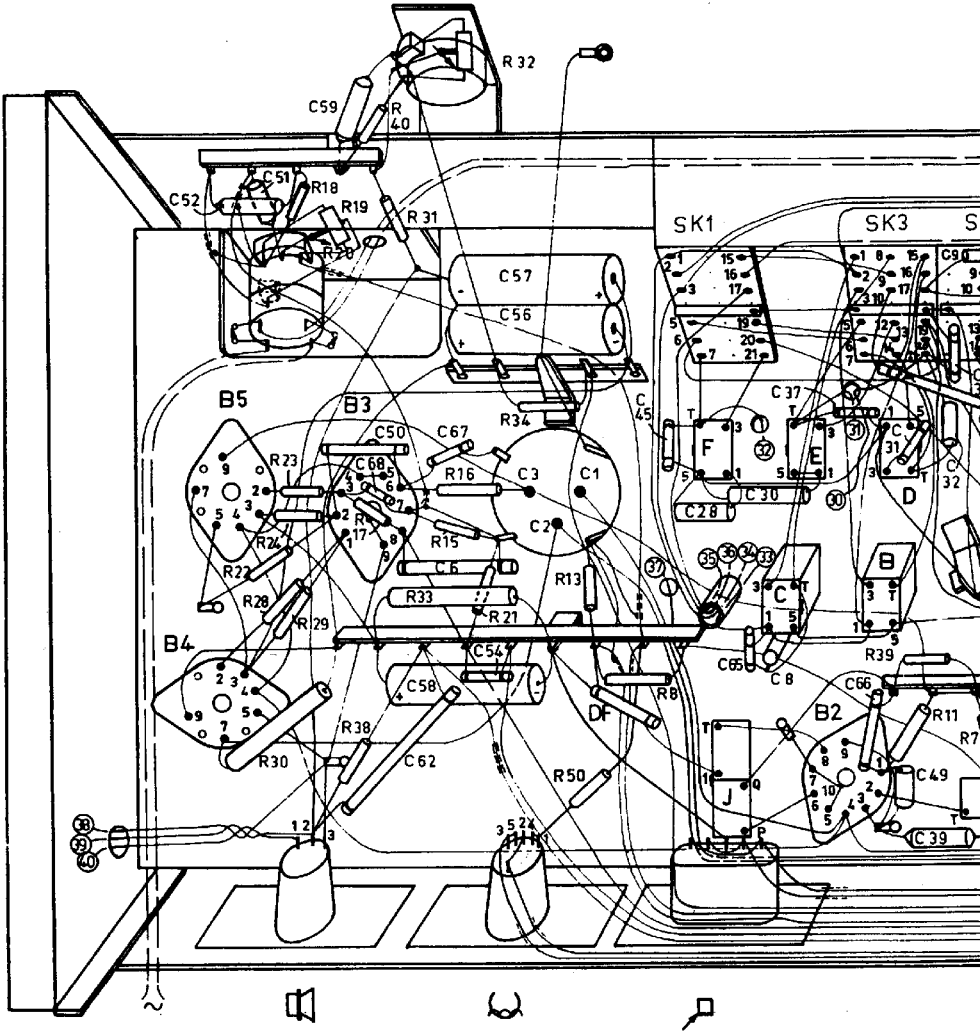
Den Apparat abgleichen (22,01 MHz) und Entfernung zwischen Zeiger und Abgleichpunkt (1500 kHz) bestimmen. Dann den Zeiger in dieselbe Entfernung an der anderen Seite des Abgleichpunktes setzen.

Aligner l'appareil (22,01 Mc/s) et déterminer la distance entre l'aiguille et le point de réglage 1500 kc/s. Mettre alors l'aiguille à la même distance à l'autre côté du point de réglage.

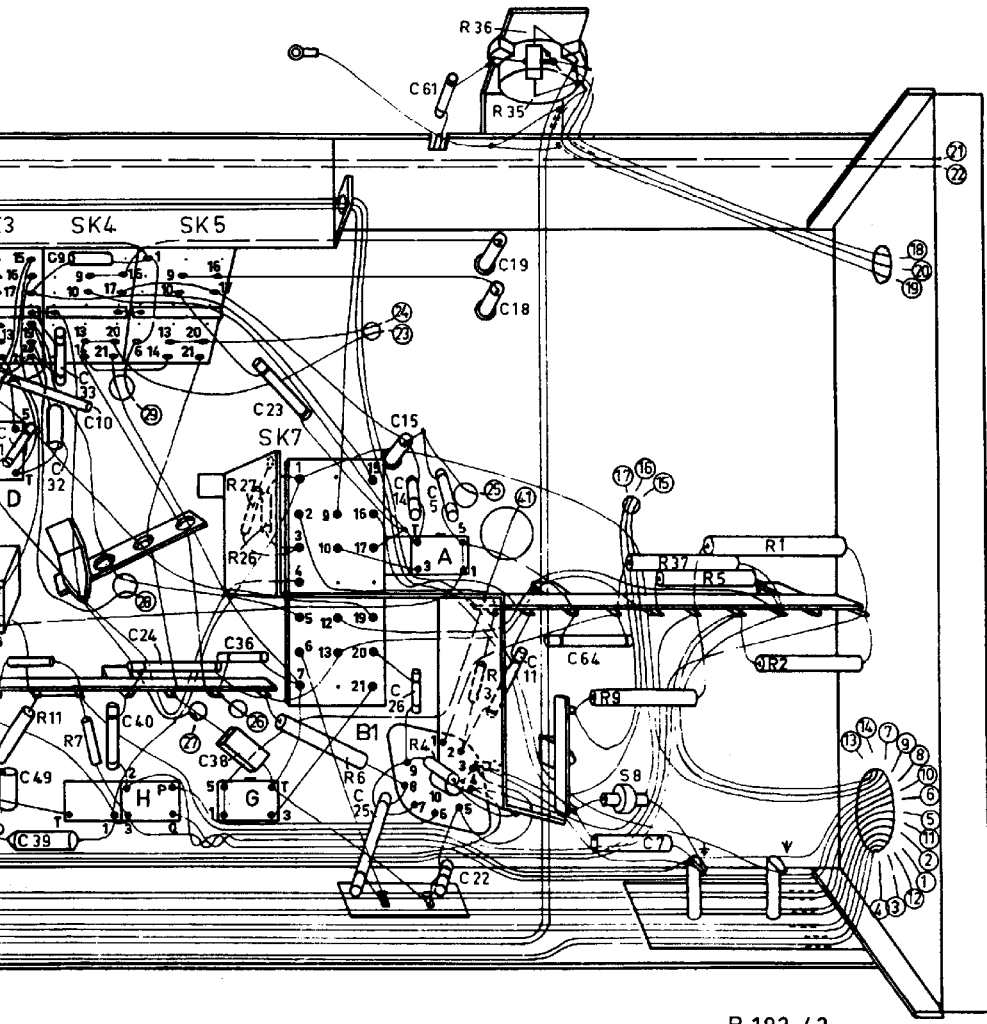
Ajustese el aparato (22,01 Mc/s) y determine la distancia entre la aguja y el punto de ajuste 1500 kc/s. Colóquese después la aguja en la misma distancia al otro lado del punto de ajuste.



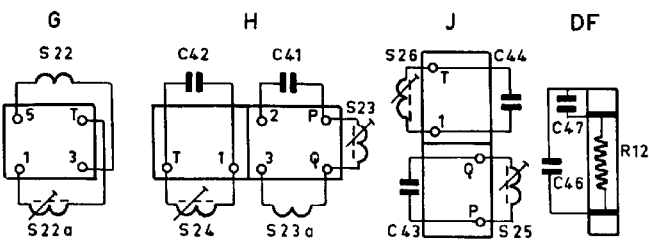
S					DF.	F. J.	C. E.	B. D.
C	52. 51.	68. 59. 50.	62. 67. 6. 58. 54.	3. 56. 57. 2. 1.	45. 28.	65. 8. 30.	37. 66. 49. 31. 39.	
R	30. 22. 28. 29. 24. 18. 23. 19. 20.	38. 17. 4. 0. 31. 15. 32. 33. 16. 21.	34. 13. 8.				11. 39. 7.	



3. D.	H.	G.	A.	8.
36. 49. 31. 39. 32. 10. 33. 9. 40. 24. 38. 36. 23. 25. 15. 26. 14. 61. 5. 22. 19. 18. 11. 64. 7.				
11. 39. 7.	27. 26. 6.	4. 3. 35. 36.	9. 37. 5.	1. 2.

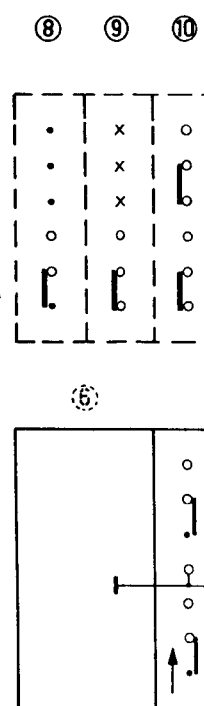
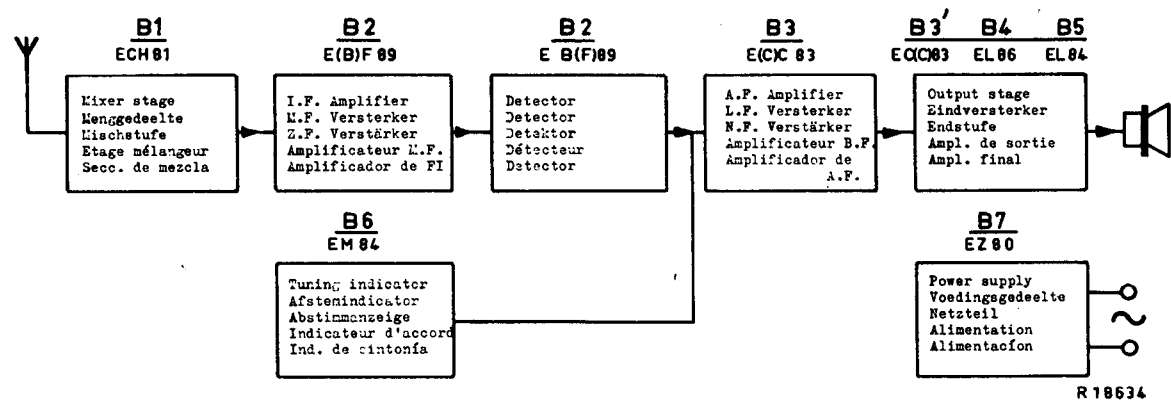
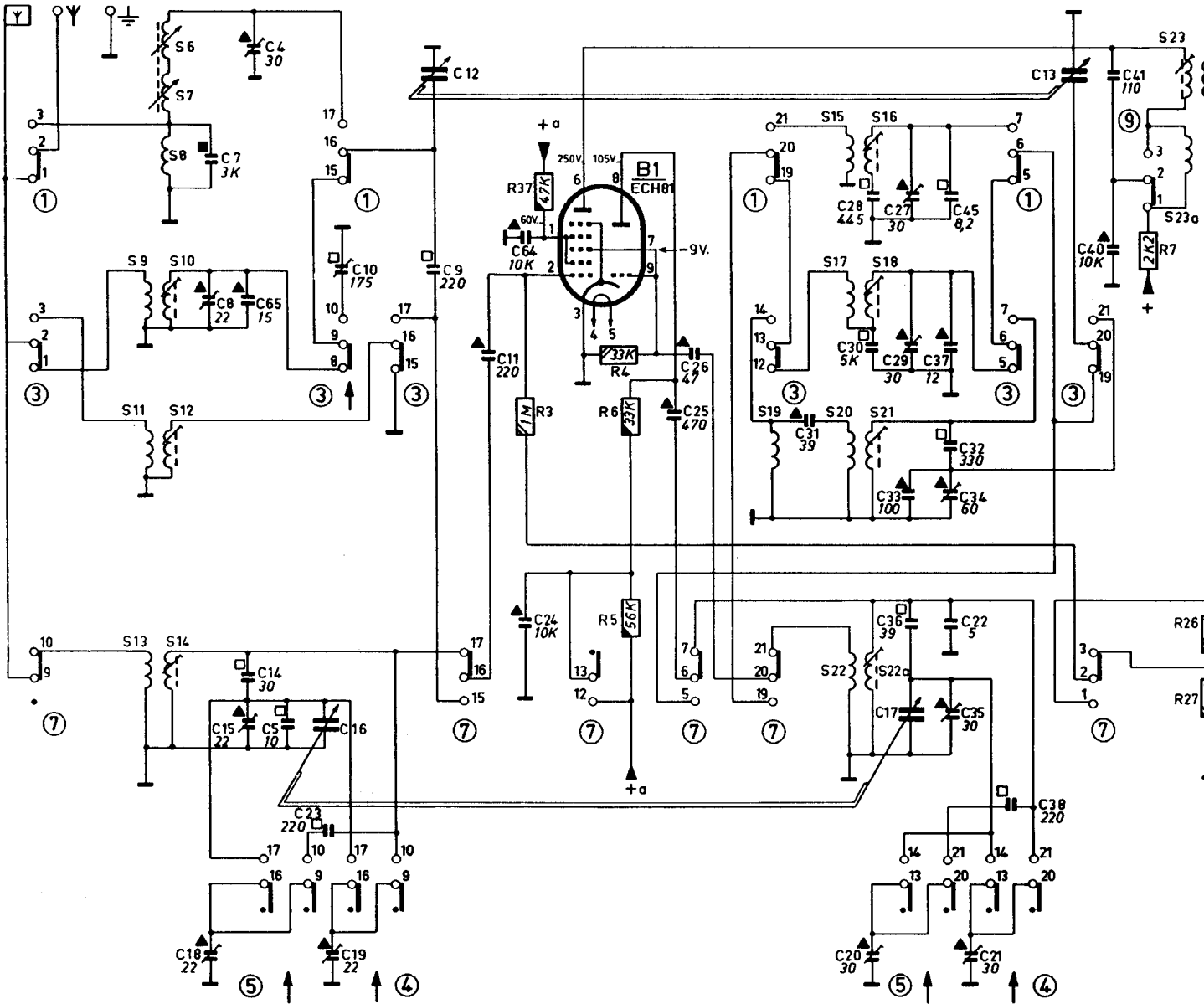


R 192 42



R 186 24

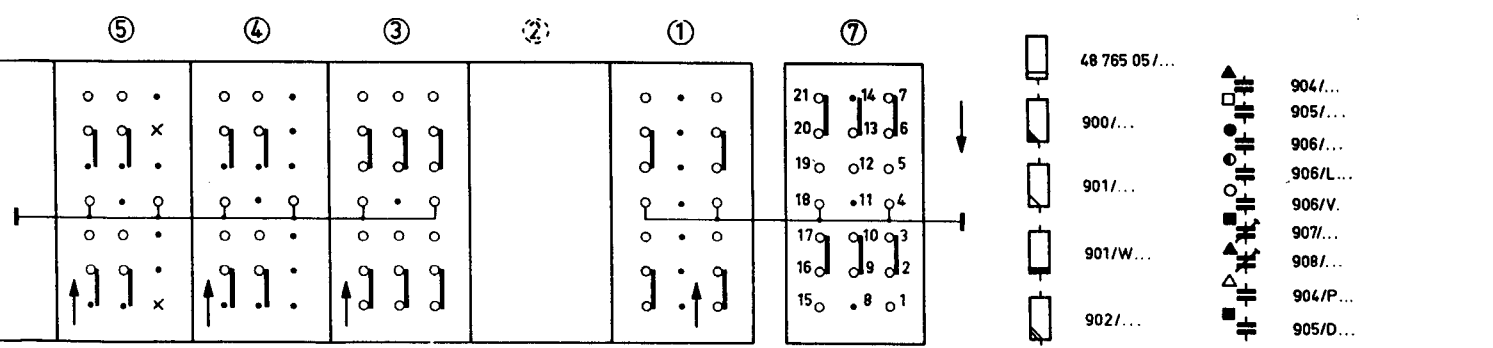
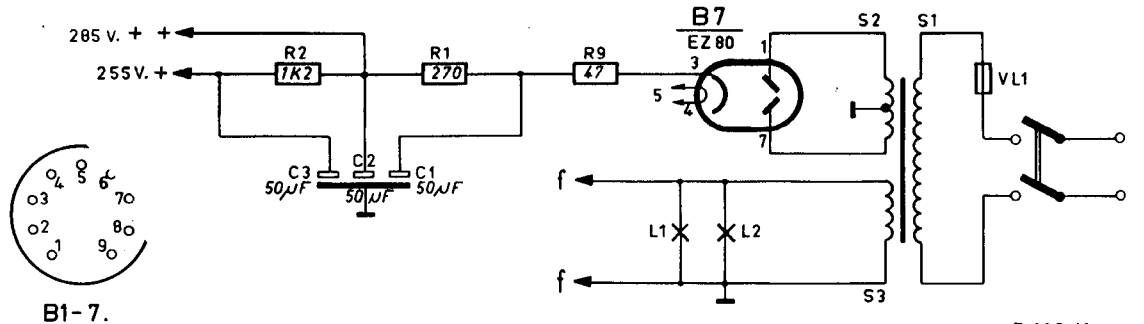
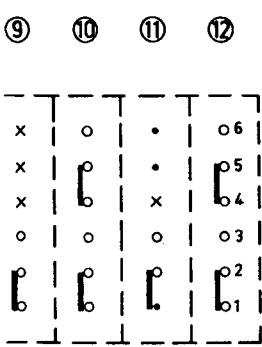
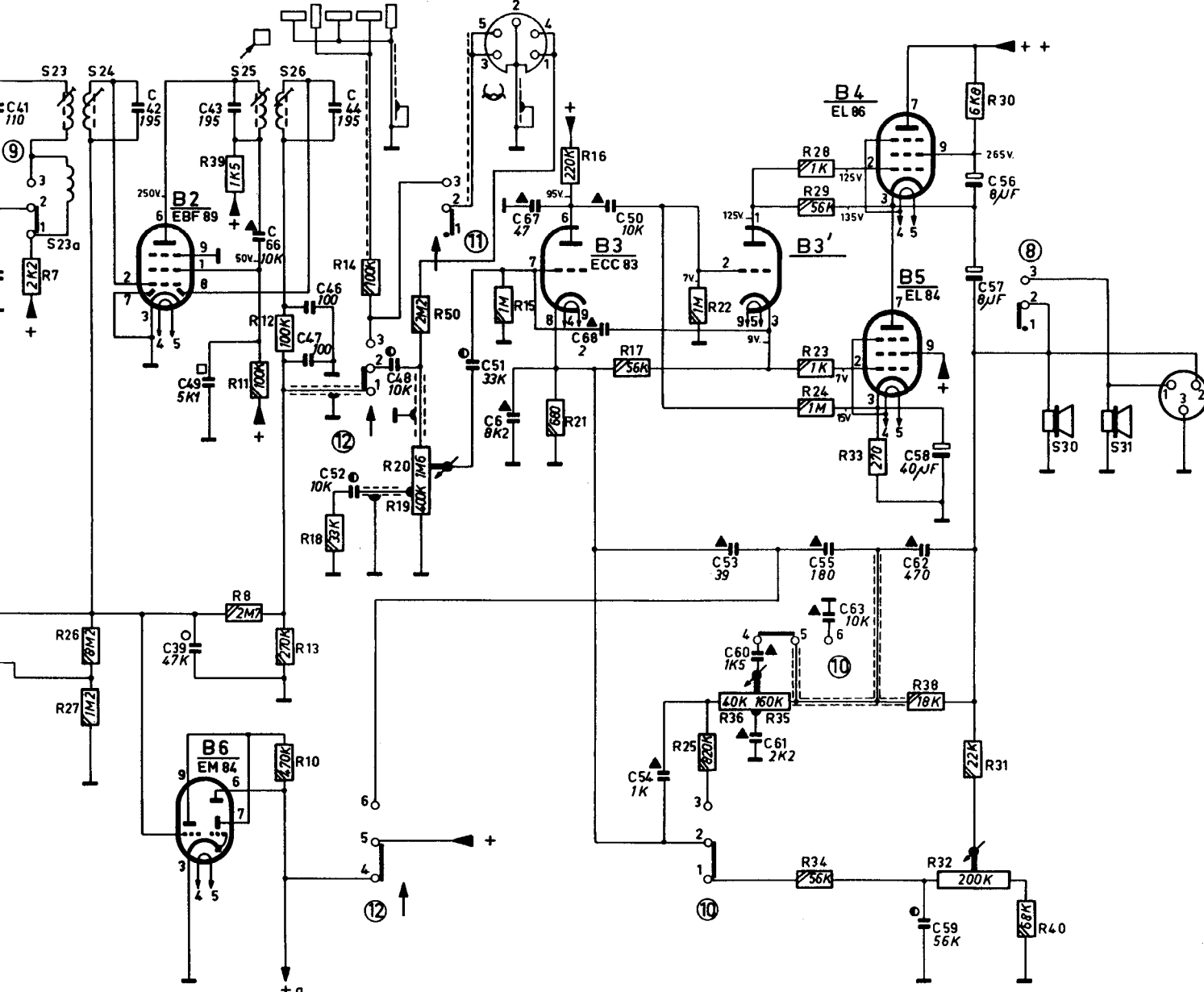
S	8. 9. 11. 13. 6. 7. 10. 12. 14.	19. 15. 17. 20. 22. 16. 18. 21. 22a.	23. 23a.
C	7. 8. 18. 4. 6. 5. 14. 15. 5. 10. 23. 19. 16.	12. 9. 11. 6. 4. 24.	25. 26. 31. 20. 28. 30. 27. 29. 33. 36. 17. 45. 21. 37. 32. 34. 22. 35. 38. 41. 40.
R		3. 37. 4. 6. 5.	7. 26. 27.



R 18534

B5X05A

23. 23a. 24.	25. 26.	2. 3. 1. 30. 31.
41. 40.	42.	49. 39. 43. 66. 46. 47. 44. 52. 4. 8.
7. 26. 27.	39. 8. 11. 12. 13. 10. 18. 14.	20. 19. 50. 15. 2. 21. 16. 17. 1. 22. 25. 36. 35. 9. 28. 29. 23. 24. 34. 33. 38. 30. 32. 31. 40.
51. 3. 6. 67. 2.	50. 68. 54. 1.	53. 60. 61. 55. 63. 58. 62. 59. 56. 57.



R 192 41