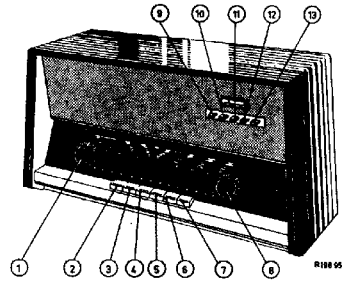


# PHILIPS Service

## RADIO

### B5X15A /70



#### Controls

Mains switch +  
volume control  
M.W.  
S.W.3  
S.W.2  
19 m  
16 m  
13 m  
Tuning  
Tone switches  
Pick-up

1  
2  
3  
4  
5  
6  
7  
8  
9-12  
13

#### Bediening

Netschakelaar +  
volumeregelaar  
M.G.  
K.G.3  
K.G.2  
19 m  
16 m  
13 m  
Afstemming  
Toonschakelaar  
Pick-up

#### Bedienung

Netzschalter +  
Lautstärkeregl.  
M.W.  
K.W.3  
K.W.2  
19 m  
16 m  
13 m  
Abstimmung  
Tonschalter  
Pick-up

#### Commande

Inter. de réseau +  
contrôle de volume  
P.O.  
O.C.3  
O.C.2  
19 m  
16 m  
13 m  
Sintonisation  
Comm. de tonalité  
Pick-up

#### Mandos

Inter. de red +  
control de volumen  
O.M.  
O.C.3  
O.C.2  
19 m  
16 m  
13 m  
Sintonía  
Comm. de tono  
Pick-up

#### Specification

Loudspeaker AD 3460X  
I.F. 452 kc/s  
Mains voltage 90-110-127 -  
145-190-220V  
Consumption 55 W  
Dimensions 483x290x216mm  
19x11 $\frac{1}{2}$ x8 $\frac{1}{2}$

#### Specificatie

Luidspreker  
M.F.  
Netspanningen  
Verbruik  
Afmetingen

#### Spezifikation

Lautsprecher  
Z.F.  
Netzspannungen  
Verbrauch  
Abmessungen

#### Specification

Haut-parleur  
M.F.  
Tension de  
réseau  
Consommation  
Dimensions

#### Especificación

Altavoz  
F.I.  
Tensiones de red  
Consumo  
Dimensiones

#### Wave ranges - Golfbereiken - Wellenbereiche - Gammes d'ondes - Márgenes de ondas

M.W. - M.G. - M.W. - P.O. - O.M. : 185,2 - 580,3 m (1620 - 517 kc/s)  
S.W.3 - K.G.3 - K.W.3 - O.C.3 - O.C.3 : 31,6 - 93,7 m ( 9,5 - 3,2 Mc/s)  
S.W.2 - K.G.2 - K.W.2 - O.C.2 - O.C.2 : 23,6 - 31,6 m ( 12,7 - 9,5 Mc/s)  
19 m : 18,7 - 20 m ( 16 - 15 Mc/s)  
16 m : 16,7 - 17,6 m ( 17,93 - 16,92 Mc/s)  
13 m : 13,6 - 14,2 m ( 22,1 - 21,1 Mc/s)

#### Valves - Buizen - Röhren

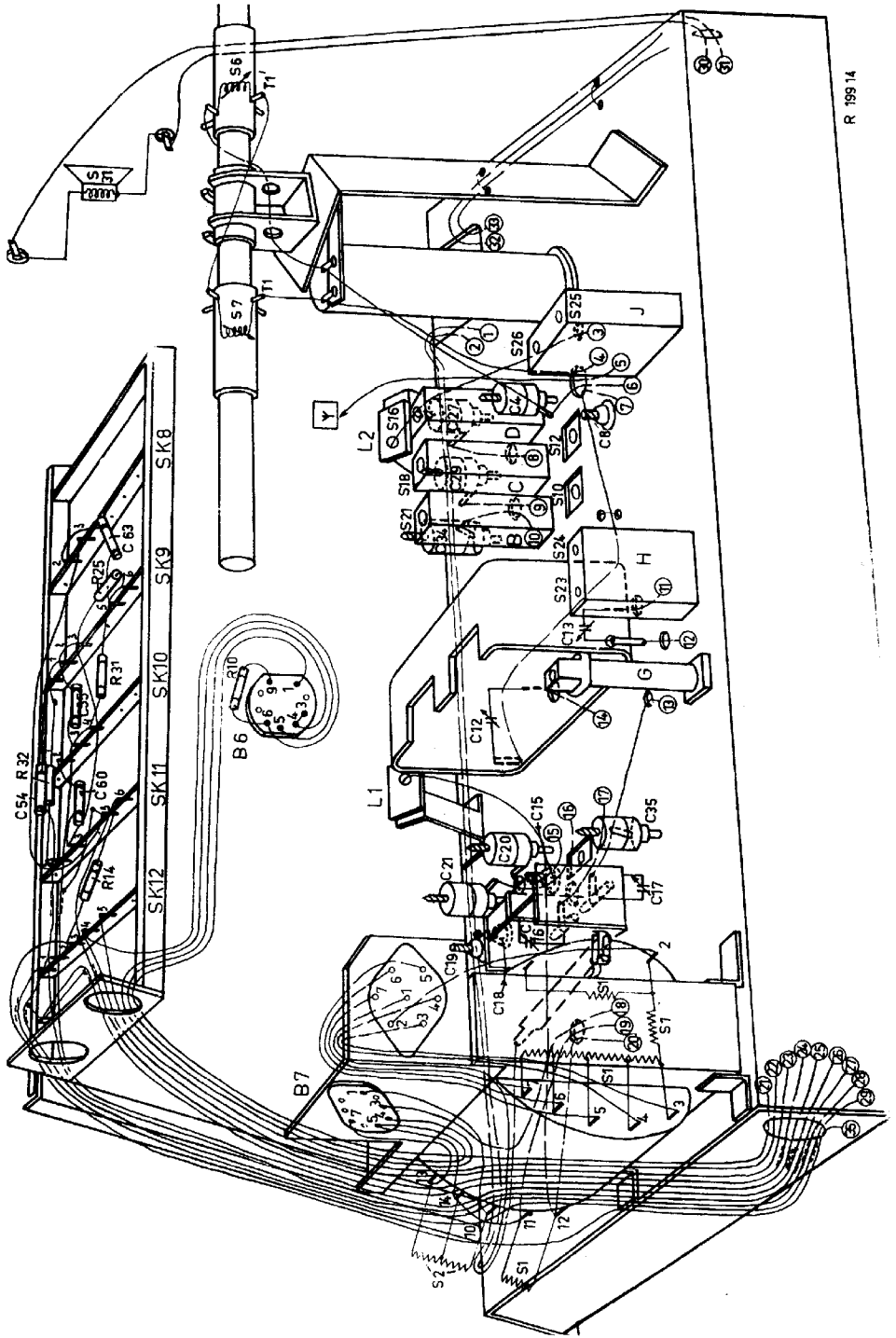
#### Tubes - Valvulas

B1 - ECH81 B4 - EL84  
B2 - EBF89 B6 - EM84  
B3 - ECC83 B7 - EZ80  
L1 ) 8024N/71  
L2 )

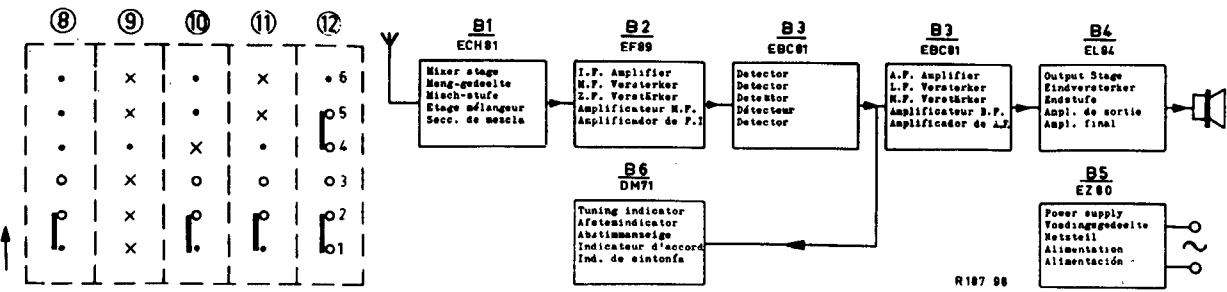
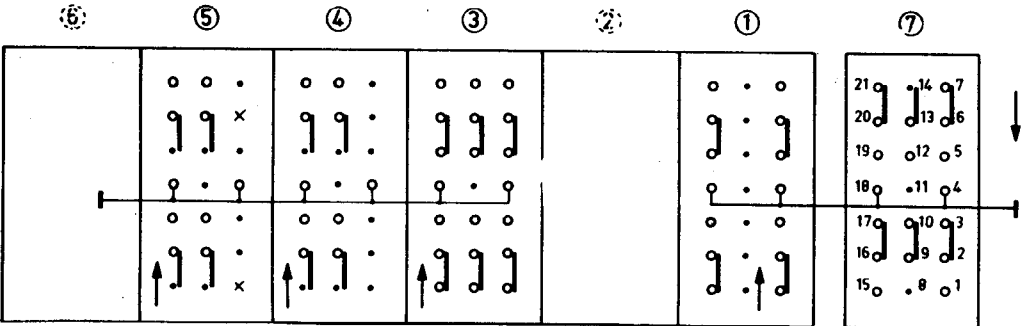
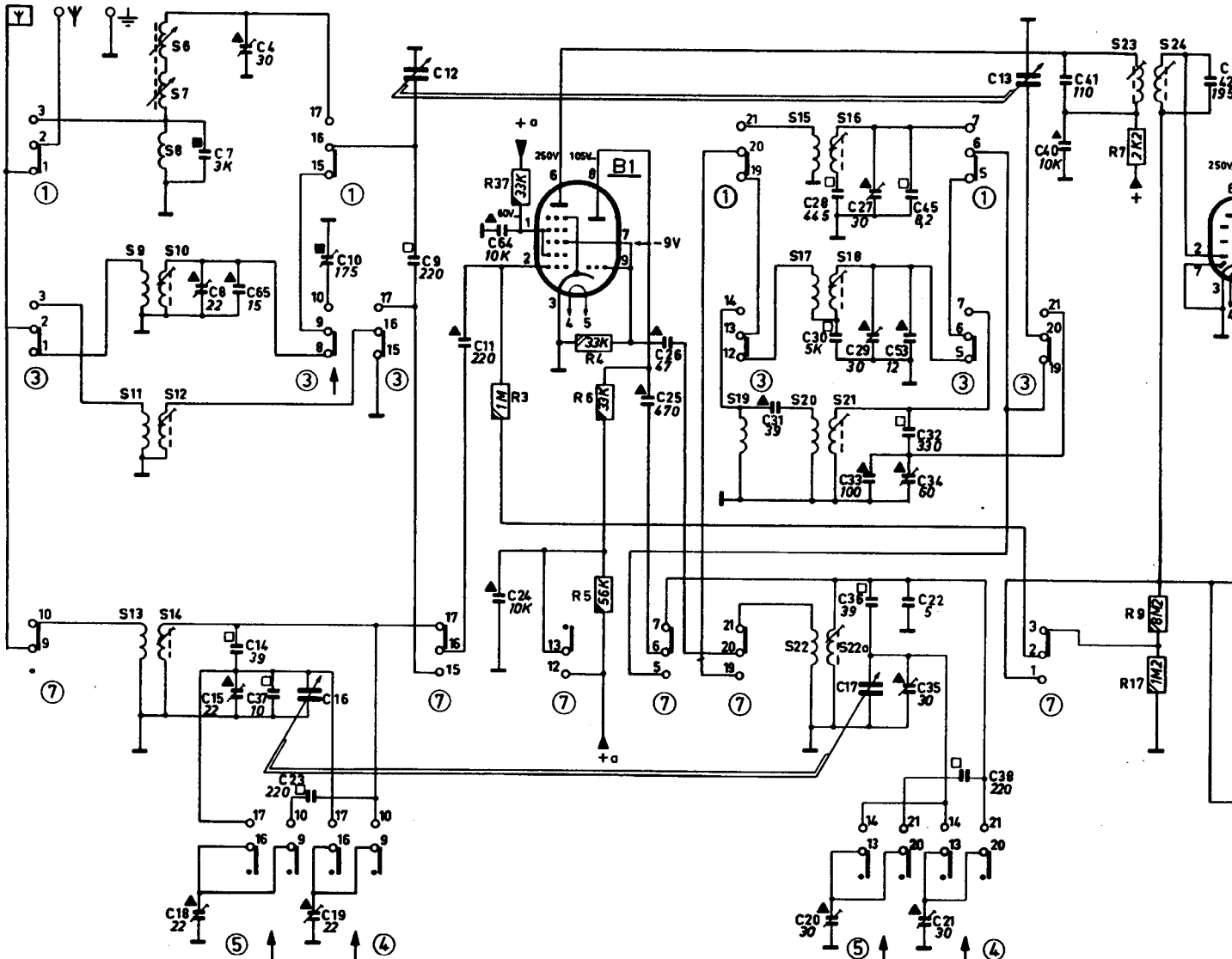
SERVICE INFORMATION									

Copyright Central Service Division 'N.V. PHILIPS' GLOEILAMPENFABRIEKEN, Eindhoven

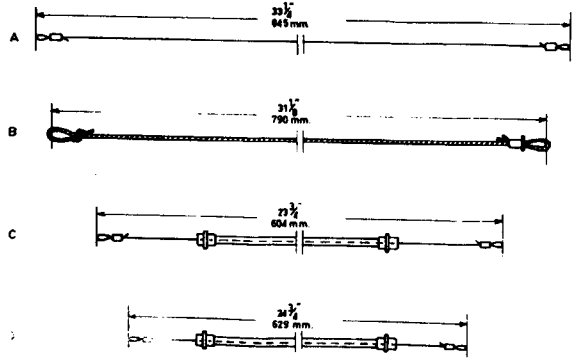
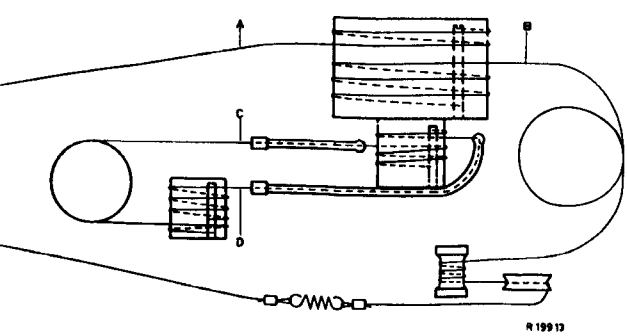
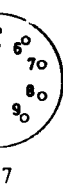
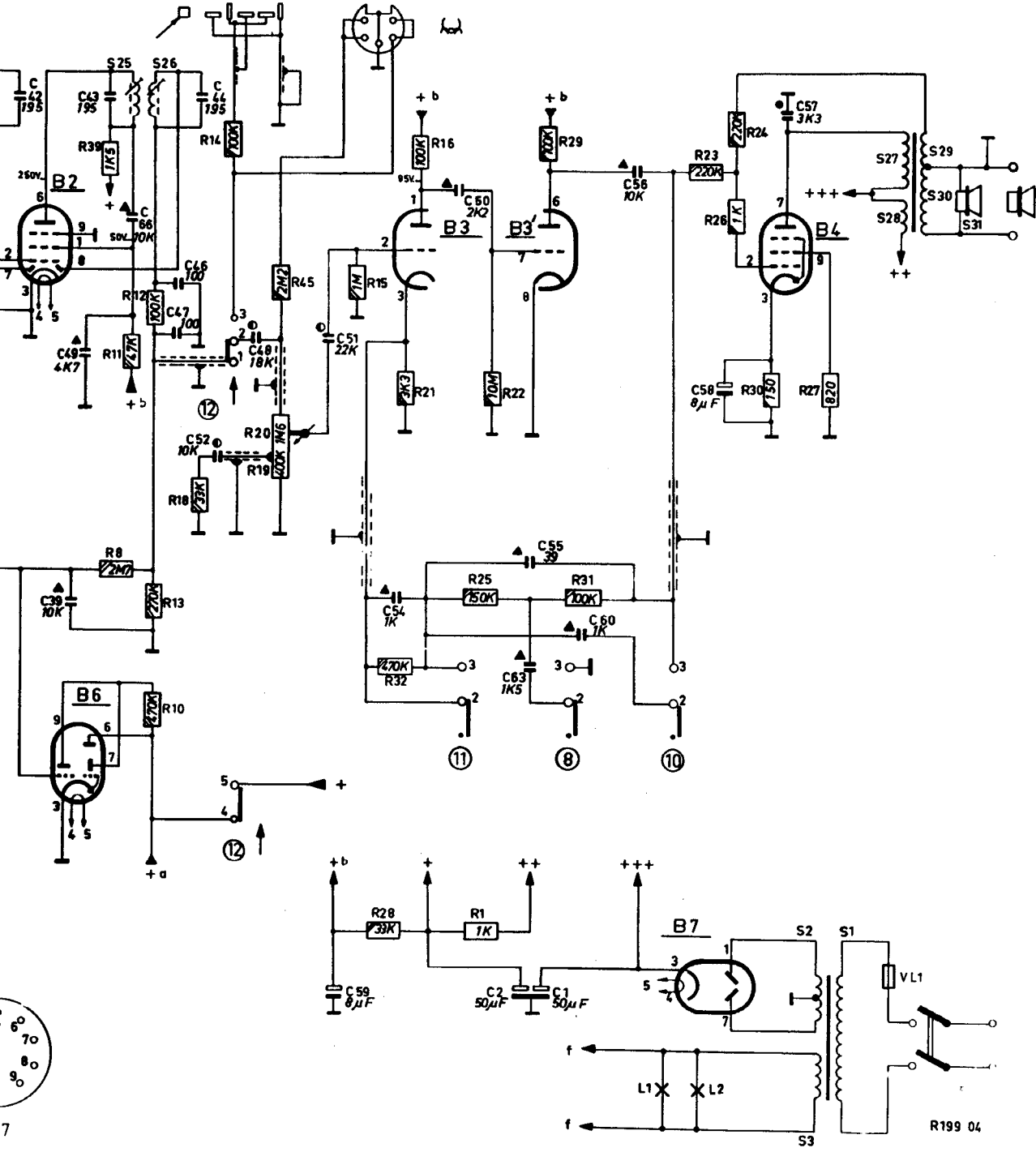
Confidential information for Philips Service Dealers



S	0. 9. 11. 13. 6. 7. 10. 12. 14.	19. 15. 17. 20. 22. 16. 18. 21. 22. o.	23. 23a. 24.
C	7. 8. 18. 4. 6. 5. 14. 15. 37. 10. 23. 19. 16.	12. 9. 11. 64. 24.	25. 26. 31. 20. 28. 30. 27. 29. 33. 36. 17. 45. 21. 53. 32. 34. 22. 35. 38. 41. 40.
R		3. 37. 4. 6. 5.	7. 9. 17.

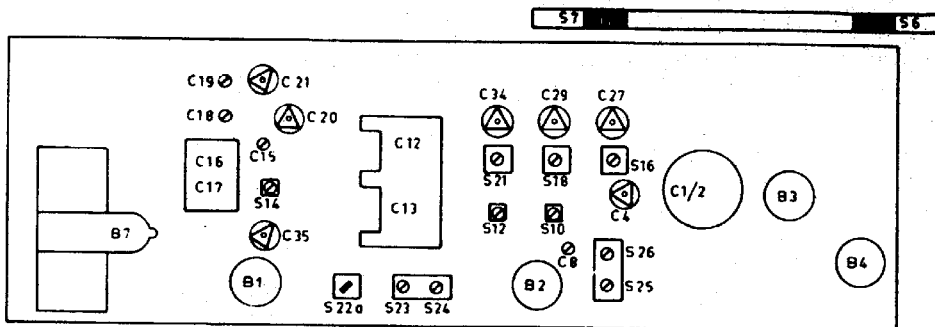


25. 26.										2. 3. 1. 27. 28. 29. 30.															
2.	49.	39.	43.	66.	46.	47.	44.	52.	4. 8.	51.	3.	6.	59.	2.	50.	54.	55.	63.	2. 1.	60.	56.	58.	57.		
39.	0.	11.	12.	13.	10.	18.	14.	20.	19.	45.	15.	21.	16.	32.	28.	25.	1.	29.	31.	22.	23.	24.	26.	30.	27.



R 199 13

R 199 12



R 18744

See Zie Sehe Voir Véase	Push button Druktoets Drucktaste Touche pousseoire Pulsador	Trimming point Trimpunt Abgleichpunkt Point de réglage Punto de ajuste	Signal Signaal Signal Signal Señal	Trim for max. output Afregelen op max. uitg. sp. Abgl. max. Ausgangsleistung Régler au Max. de sortie Ajustese para max. tensión de salida
I.F. - M.F. - Z.F. M.F. - F.I.	2	550 Kc/s	452 Kc/s 33000 pF g1B1	S26, S25 S23, S24
R.F. and oscillator circuits	2	550 Kc/s 1500 Kc/s	550 Kc/s 1500 Kc/s	S16, S7 C27, C4
H.F. en oscillator kringen	3	550 Kc/s 1500 Kc/s	3,44 Mc/s 8,96 Mc/s	S18, S10 C29, C8
H.F. und Oscillator- Kreisen	4	550 Kc/s 1500 Kc/s	9,63 Mc/s 12,65 Mc/s	S21, S12 C34
Circuits H.F. et oscillateur	7	550 Kc/s x 1500 Kc/s	21,09 Mc/s 22,01 Mc/s	S22a, S14 C35
Circuitos de R.F. y oscilador	6	15,55 Mc/s	22,01 Mc/s 17,46 Mc/s	C15 C20, C18
	5	15,55 Mc/s	15,55 Mc/s	C21, C19

\* Align the apparatus (22,01 Mc/s) and determine the distance between the pointer and the trimming point 1500 Ko/s. Then put the pointer at the same distance at the other side of the trimming point.

Apparaat afstemmen (22,01 MHz) en afstand bepalen tussen de wijzer en het trimpunt (1500 kHz). Vervolgens de wijzer op dezelfde afstand aan de andere kant van het trimpunt zetten.

Den Apparat abgleichen (22,01 MHz) und Entfernung zwischen zeiger und Abgleichpunkt (1500 kHz) bestimmen. Dann den Zeiger in dieselbe Entfernung an der anderen Seite des Abgleichpunktes setzen.

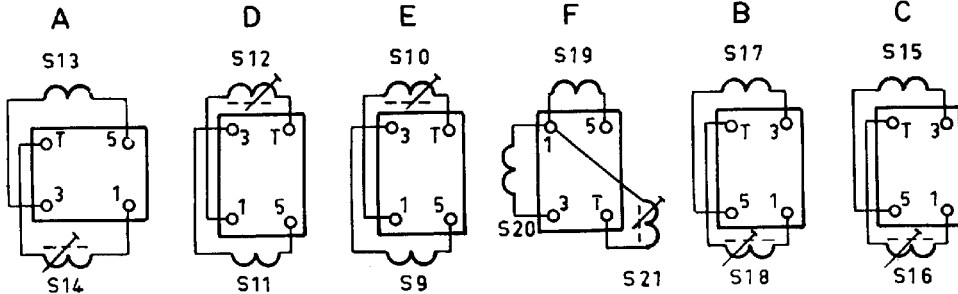
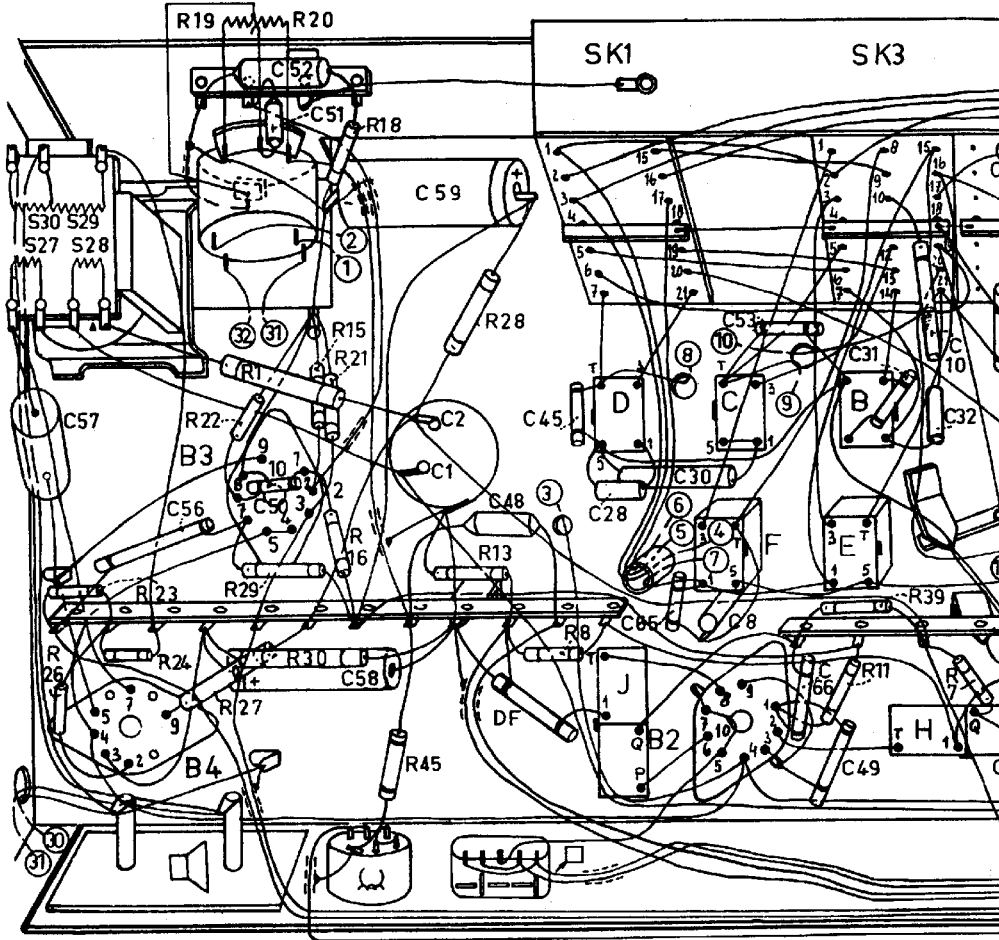
Aligner l'appareil (22,01 Mc/s) et déterminer la distance entre l'aiguille et le point de réglage 1500 kc/s. Mettre alors l'aiguille à la même distance à l'autre côté du point de réglage.

Ajustese el aparato (22,01 Mc/s) y determinese la distancia entre la aguja y el punto de ajuste 1500 ko/s. Colóquese después la aguja en la misma distancia al otro lado del punto de ajuste.

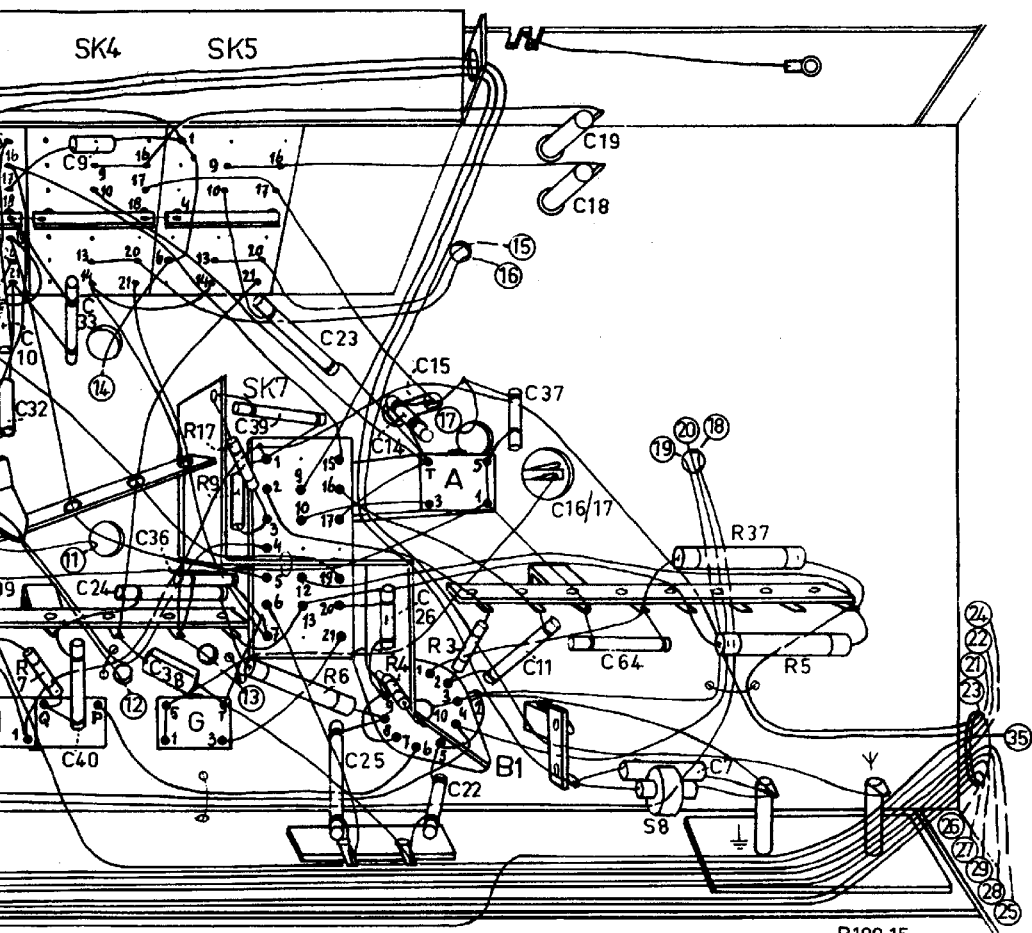
81	Cabinet	A3 009 05	East	Coil	Cabinets	Coil	A3 009 05
82	Front	A3 687 23	Front	Knop (1)	Knop (1)	Knop (1)	A3 687 23
83	Window EM84	A3 870 35	Window EM84	Knop (6)	Knop (6)	Knop (6)	A3 870 35
84	Window push buttons	A3 918 82	Window EM84	Knop (6)	Knop (6)	Knop (6)	A3 918 82
85	Profile	A3 592 99	Profile	Knop (6)	Knop (6)	Knop (6)	A3 592 99
86	Screen behind dial	A3 777 90	Plaat achter schaal	Knop (6)	Knop (6)	Knop (6)	A3 777 90
87	Knob (1)	972/23	Knop (1)	Knop (6)	Knop (6)	Knop (6)	972/23
88	Knob (6)	A3 783 57	Knop (6)	Knop (6)	Knop (6)	Knop (6)	A3 783 57
89	Spring in knob	994/04	Veer in knoppen	Knop (6)	Knop (6)	Knop (6)	994/04
90	Cromat behind knob	P5 420 03/150/EA	Thulle achter knop	Knop (6)	Knop (6)	Knop (6)	P5 420 03/150/EA
91	Push button (2-7)	P5 420 26/139/PC	Drucktoets (2-7)	Knop (6)	Knop (6)	Knop (6)	P5 420 26/139/PC
92	Push button (9-13)	P5 420 23/139/PC	Drucktoets (9-13)	Knop (6)	Knop (6)	Knop (6)	P5 420 23/139/PC
93	Leg	A3 355 75	Foot	Knop (6)	Knop (6)	Knop (6)	A3 355 75
94	Bottom plate	A3 244 76	Bodemplaat	Knop (6)	Knop (6)	Knop (6)	A3 244 76
95	Rear cover	A3 287 56	Anterwand	Knop (6)	Knop (6)	Knop (6)	A3 287 56
96	Socket plate (a.s.)	979/2x19	Aansluitplaat (ant.)	Knop (6)	Knop (6)	Knop (6)	979/2x19
97	Female plug P.U.	979/25x1	Contarplug P.U.	Knop (6)	Knop (6)	Knop (6)	979/25x1
98	Plug P.U.	978/45x1	Plug P.U.	Knop (6)	Knop (6)	Knop (6)	978/45x1
99	Female plug rec.	A3 788 88	Contra plug rec.	Knop (6)	Knop (6)	Knop (6)	A3 788 88
100	Plug rec.	W1 888 36	Plug. rec.	Knop (6)	Knop (6)	Knop (6)	W1 888 36
101	Socket plate i.s.	A3 353 52	Aansluitplaat i.s.	Knop (6)	Knop (6)	Knop (6)	A3 353 52
102	Voltage adaptor	A3 228 85	Spanningsomz.	Knop (6)	Knop (6)	Knop (6)	A3 228 85
103	Contact slide (SK1-7)	971/109	Contactenschuif (SK1-7)	Knop (6)	Knop (6)	Knop (6)	971/109
104	Contact slide (SK1-7)	971/110	Contactenschuif (SK1-7)	Knop (6)	Knop (6)	Knop (6)	971/110
105	Slide contact	971/77	Schuifcontact	Knop (6)	Knop (6)	Knop (6)	971/77
106	Contact flap	971/79	Contactvleugel	Knop (6)	Knop (6)	Knop (6)	971/79
107	Contact plate (SK8-12)	971/120	Contactplaat (SK8-12)	Knop (6)	Knop (6)	Knop (6)	971/120
108	Contact plate (SK8-10)	971/121	Contactplaat (SK8-10)	Knop (6)	Knop (6)	Knop (6)	971/121
109	Contact slide (SK1-12)	971/123	Contactenschuif (SK1-12)	Knop (6)	Knop (6)	Knop (6)	971/123
110	Drum (C12/13)	P4 505 45/799/AA	Trommel (C12/13)	Knop (6)	Knop (6)	Knop (6)	P4 505 45/799/AA
111	Drum, large (C16/17)	P4 582 55/799/AA	Trommel, groot (C16/17)	Knop (6)	Knop (6)	Knop (6)	P4 582 55/799/AA
112	Drum, small (C16/17)	P4 582 07/799/AA	Trommel, klein (C16/17)	Knop (6)	Knop (6)	Knop (6)	P4 582 07/799/AA
113	Dial	928/2X13A/70	Chassis	Knop (6)	Knop (6)	Knop (6)	928/2X13A/70
114	R1	- 927/01K	C12/2	- 912/450-50			
115	R19	- E001AD/ABZK	C22	- C 304 GR/LAT			
116	R17/20	- E098AD/OB80	C58	- 909/W100			
117	RE7	- 927/080C0	C59	- 911/L8			
118	RE9	- E001AD/ABK3	C16/17/13	- 920/4895-511			
119			C16/17	- 43 002 24			
120							
121							
122							
123							
124							
125							
126							
127							
128							
129							
130							
131							
132							
133							
134							
135							
136							
137							
138							
139							
140							
141							
142							
143							
144							
145							
146							
147							
148							
149							
150							
151							
152							
153							
154							
155							
156							
157							
158							
159							
160							
161							
162							
163							
164							
165							
166							
167							
168							
169							
170							
171							
172							
173							
174							
175							
176							
177							
178							
179							
180							
181							
182							
183							
184							
185							
186							
187							
188							
189							
190							
191							
192							
193							
194							
195							
196							
197							
198							
199							
200							

Oscillator coil S.W.2  
 Oscillator coil K.C.2  
 Bobine d'oscillateur O.C.2  
 Bobina de oscilador O.C.2  
 Oscillator coil S.W.  
 Oscillator coil K.G.  
 Oscillatormis K.M.  
 Bobine d'oscillateur O.C.  
 Bobina de oscilador O.C.  
 I.F. band pass filter  
 R.F. bandfilterpool  
 R.F. bandfilterpool  
 R.F. bandfilterpool  
 Transformator P.T.I.  
 Loudspeaker trafo  
 Loudspeakersrafo  
 Ausgabegeraet  
 Transf. de haut-parleur  
 928/5X15A/70  
 927/47-52K  
 923/16-50K  
 925/492-2  
 916/09  
 921/30-90M  
 921/16-50M  
 921/32-60M  
 923/185-590M  
 923/24-52M  
 927/109  
 927/120  
 927/121  
 927/123  
 927/124  
 927/125  
 927/126  
 927/127  
 927/128  
 927/129  
 927/130  
 927/131  
 927/132  
 927/133  
 927/134  
 927/135  
 927/136  
 927/137  
 927/138  
 927/139  
 927/140  
 927/141  
 927/142  
 927/143  
 927/144  
 927/145  
 927/146  
 927/147  
 927/148  
 927/149  
 927/150  
 927/151  
 927/152  
 927/153  
 927/154  
 927/155  
 927/156  
 927/157  
 927/158  
 927/159  
 927/160  
 927/161  
 927/162  
 927/163  
 927/164  
 927/165  
 927/166  
 927/167  
 927/168  
 927/169  
 927/170  
 927/171  
 927/172  
 927/173  
 927/174  
 927/175  
 927/176  
 927/177  
 927/178  
 927/179  
 927/180  
 927/181  
 927/182  
 927/183  
 927/184  
 927/185  
 927/186  
 927/187  
 927/188  
 927/189  
 927/190  
 927/191  
 927/192  
 927/193  
 927/194  
 927/195  
 927/196  
 927/197  
 927/198  
 927/199  
 927/200

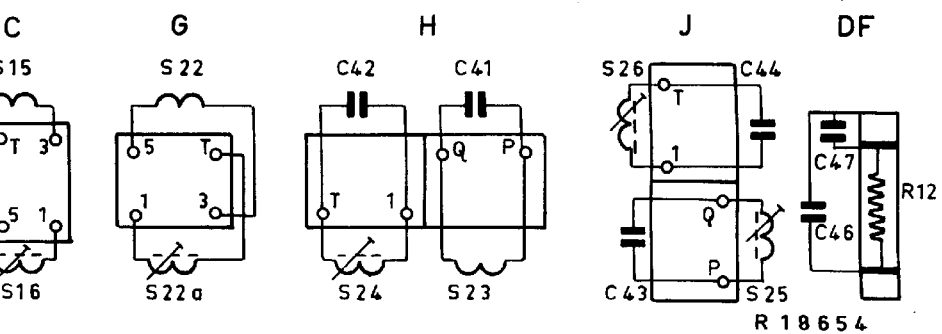
S	30.27.28.29.			DF.	D. J.	C. F.	E. B.	H.
C	57.	56.	50.52.51.	58.	59.1.2.48.	45.28.	65.30.8.53.	66.49.31.10.32.9.40.
R	26.	23.24.19.	22.27.1.29.30.20.15.	21.16.18.45.	28.13.	8.		11.39.7.



G.					A.					B.						
10.32.9.40.33.24.	36.38	39.	23.25.14.	26.15.22.	37.11.18.19.16.17.64.	7.										
7.	17.9.	6.	4.	3.	37.	5.										



R199 15



R 18 65 4