

BEDIENING

- 1-2 = Volumeregelaar
- 3 = Aan/uitschakelaar
- 4 = K.G.-schakelaar
- 5 = L.G.-schakelaar
- 6 = M.G.-schakelaar
- 7 = F.M.-schakelaar
- 8 = Afstemming L.G.-M.G.-K.G.
- 9 = Afstemming F.M.
- 10 = Toonschakelaar
- 11 = Toonschakelaar
- 12 = Toonschakelaar
- 13 = Toonschakelaar
- 14 = Bandopnemer-schakelaar
- 15 = Lagetonen-regelaar
- 16 = Hogetonen-regelaar

SPECIFICATIE

- Luidspreker AD 3570 M (5 Ω)
- Netspanning 110-127-145-220 V
- Verbruik 55 W bij 220 V
- Afmetingen 31 x 50 x 22 cm

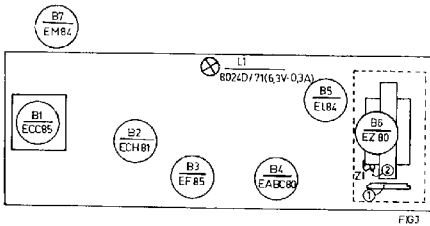
COLFGEBIEDEN

- L.G. : 1150-2000 m (260 - 150 kc/s)
- M.G. : 185- 580 m (1622- 517 kc/s)
- K.G. : 16,5- 50,8 m (18,2- 5,9 Mc/s)
- F.M. : 2,88- 3,43 m (104-87,5 Mc/s)

Het prinsieschema

Hiervoor kan worden verwezen naar pagina 163 en 164.

BUIZENBEZETTING



2. Afstemmoog licht niet op a. Vervang de gelijkrichtbuis B6 (zie fig. 1)
3. Afstemmoog reageert bij het afstemmen op een zender a. Sluit een tweede luidspreker (5 Ω) aan op de extra luidsprekerbusen (indien het apparaat nu wel werkt duidt dit op een defecte luidspreker)
b. Vervang B4 en/of B5

B. De radio werkt ten dele

1. Wel grammofoonweergave, maar het apparaat werkt niet op L.G.-M.G.-K.G.-F.M. a. Vervang B2, B3 of B4
2. De radio werkt niet op F.M. maar wel op L.G.-M.G.-K.G. a. Vervang B1 en/of B4
3. De radio werkt niet op L.G.-M.G.-K.G. maar wel op F.M. a. Vervang B2 en/of B4
4. De radio werkt normaal maar het afstemmoog licht niet op a. Vervang B7

STORINGEN

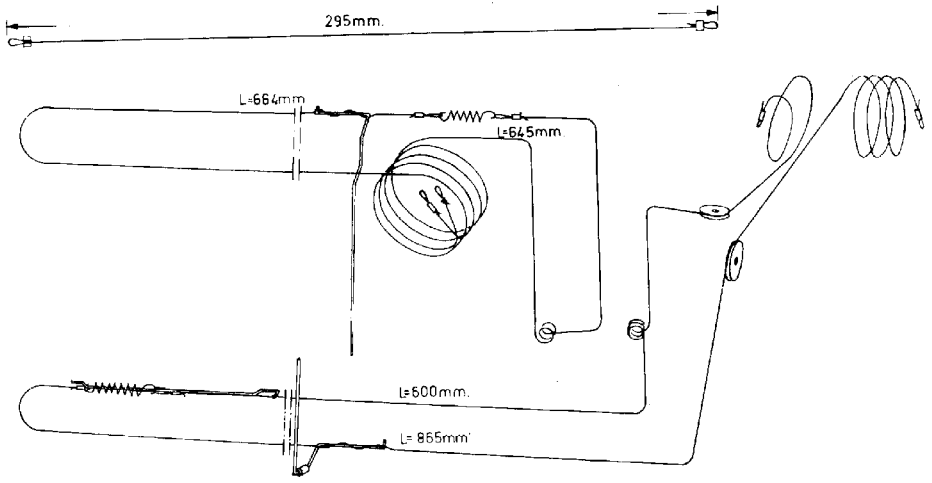
A. De radio werkt niet

1. Buizen en lampjes licht niet op a. Ga na of de spanningsomschakelaar goed is ingesteld (zie post 1 van fig. 1)
b. Ga na of de smeltveiligheid in orde is (zie post 2 van fig. 1)
c. Ga na of de buizen goed zijn aangedrukt en of ze op de juiste plaats staan (zie fig. 1)

C. De radio werkt onbetrouwbaar

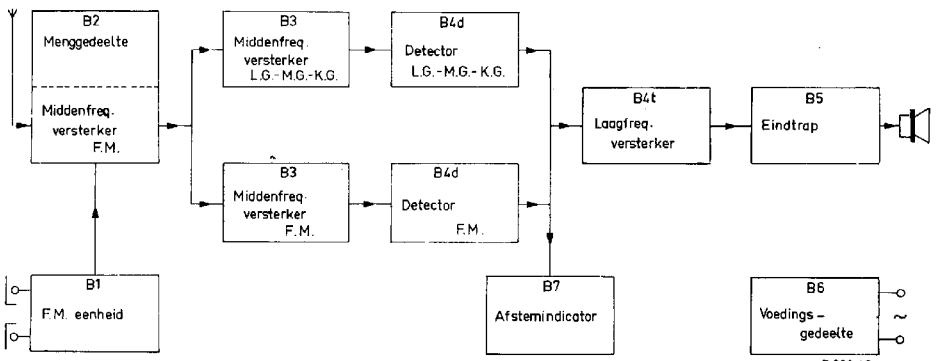
1. De radio kraakt en/of onderbreekt a. Volg de onder A-1 genoemde aanwijzingen op
b. Ga na of de antenne-aardstekers goed contact maken
c. Ga na of het verschijnsel is op te heffen door de buizen om de beurt te verwisselen

SNAARAANDRIJVING - B 5 X 22 A



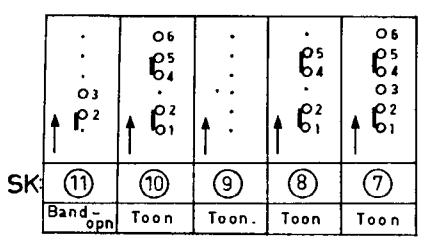
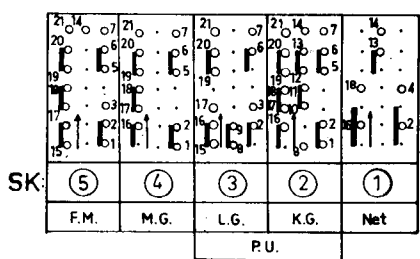
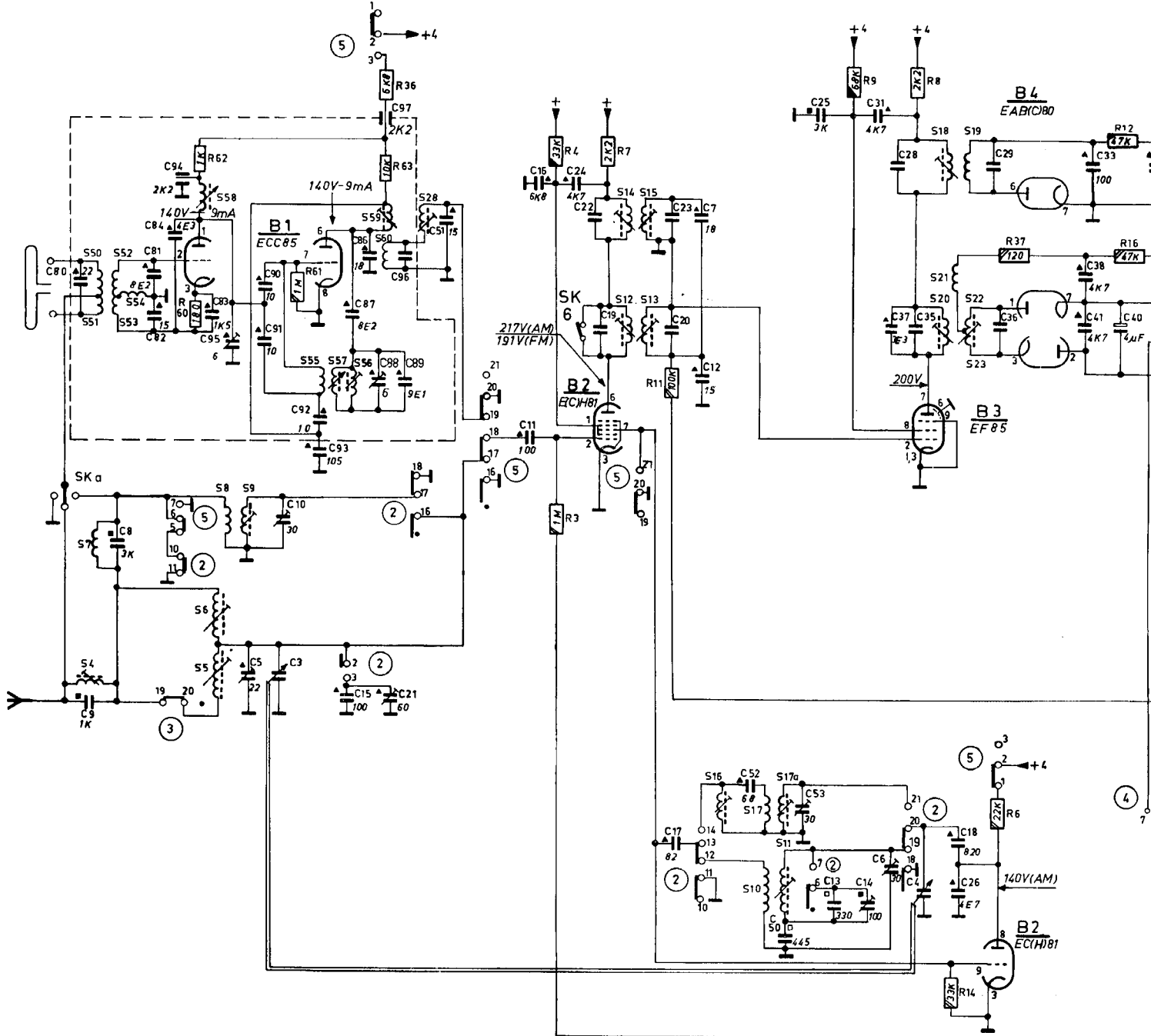
R206 25

BLOKSCHEMA

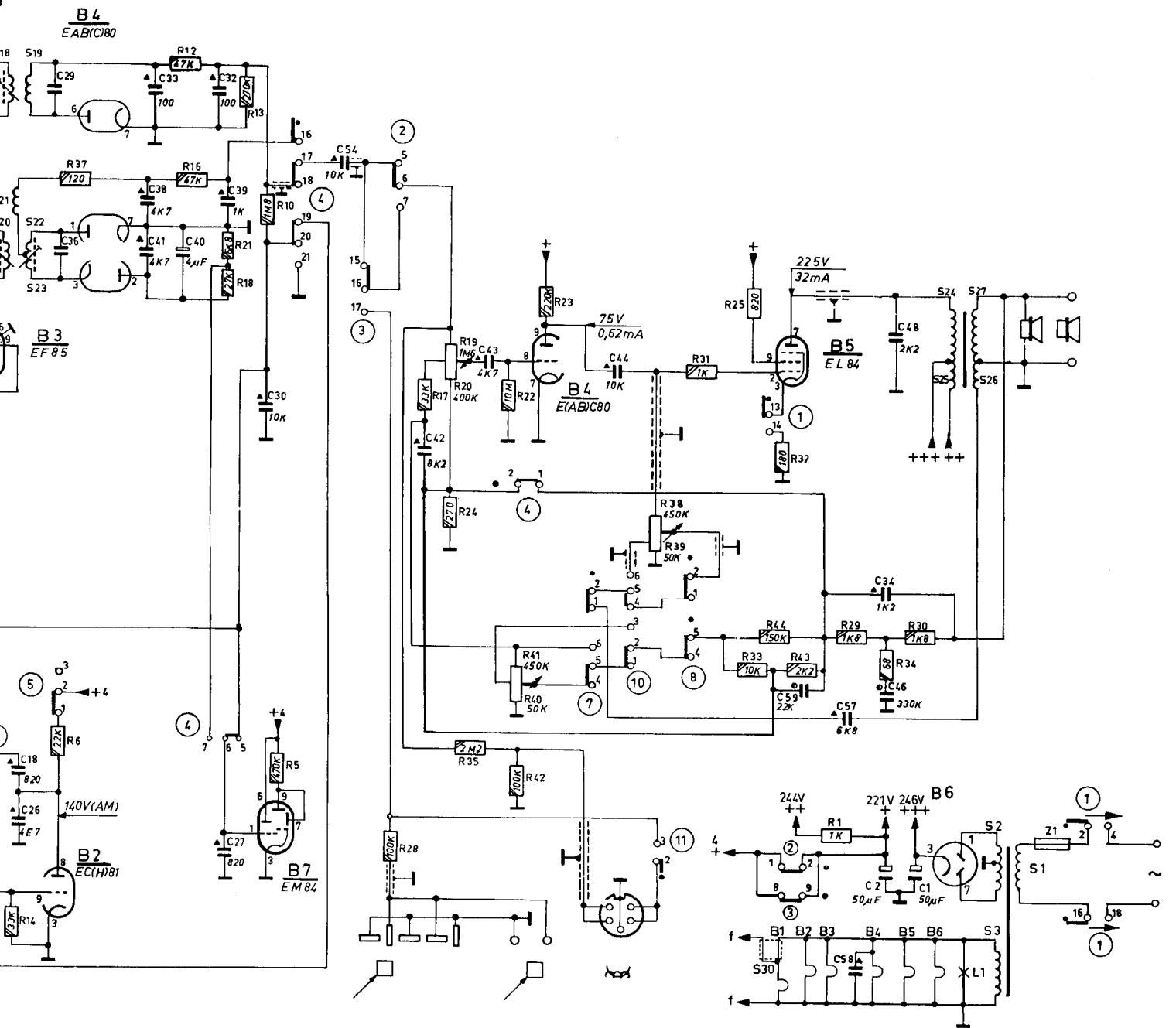


R208 46

| | | | | | | | | | | | | | | | | | | | | | | | | | | | | | | | | | | | | | | | | | | | | | | | | | | | | | | | | | |
|---|----|---|----|----|----|----|----|----|----|----|----|----|----|----|----|----|----|----|----|----|----|----|----|----|----|-----|----|----|----|----|----|----|----|----|----|----|----|----|----|---|----|----|---|----|----|----|----|----|----|----|----|----|--|--|--|--|--|
| S | 4 | 7 | 50 | 51 | 52 | 54 | 53 | 58 | 6 | 5 | 8 | 9 | 55 | 57 | 56 | 59 | 60 | 28 | 14 | 12 | 15 | 13 | 16 | 17 | 10 | 17a | 11 | 18 | 20 | 21 | 22 | | | | | | | | | | | | | | | | | | | | | | | | | | |
| C | 80 | 9 | 8 | 81 | 94 | 84 | 82 | 83 | 5 | 90 | 10 | 39 | 92 | 93 | 87 | 15 | 88 | 97 | 21 | 89 | 96 | 51 | 11 | 16 | 24 | 22 | 19 | 23 | 20 | 17 | 7 | 12 | 52 | 50 | 25 | 53 | 13 | 14 | 31 | 5 | 28 | 37 | 4 | 18 | 26 | 29 | 36 | 33 | 38 | 41 | 40 | 32 | | | | | |
| R | | | 60 | 62 | | | | | 61 | | | | 36 | 63 | | | | | 4 | | 3 | | 7 | | 11 | | | | | | | | | | | | | | | | | | | | | | | | | | | | | | | | |



| | | | | | | | | | | | | | | | | | | | | | | | | | |
|-----------------|--|--|---------------------------------|--|-----|--|--|--|--|--|-----|--|-----|--|--|--|---|--|--|--|-------------|-----|--|--------------------------|---------------------------|
| 0 21. 22. | | | | | | | | | | | | | | | | | | | | | 30. | | | 24. 25. 27. 26. 2. 3. 1. | |
| 18. 26. 29. 36. | | | 33. 38. 41. 40. 32. 39. 27. 30. | | 54. | | | | | | 42. | | 43. | | | | | | | | | 44. | | 59. | 57. 34. 58. 46. 48. 2. 1. |
| 14. 6. 37. | | | 12. 16. 21. 18. 13. 10. 5. | | | | | | | | | | | | | | 28. 17. 35. 19. 20. 24. 42. 22. 41. 40. 23. | | | | 38. 39. 31. | | | 25. 33. 44. 32. 43. 1. | 34. 30. |



R 206 22