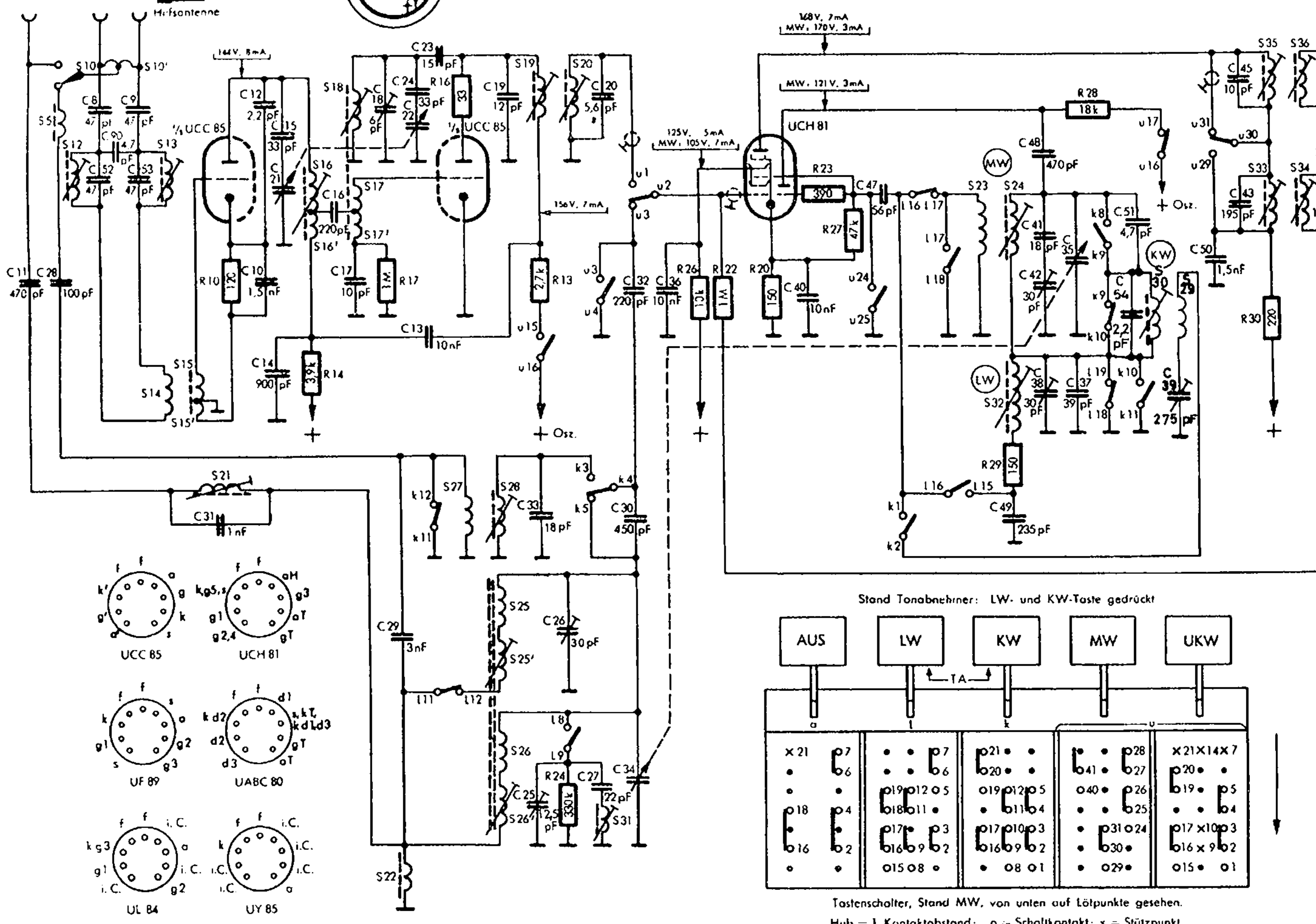


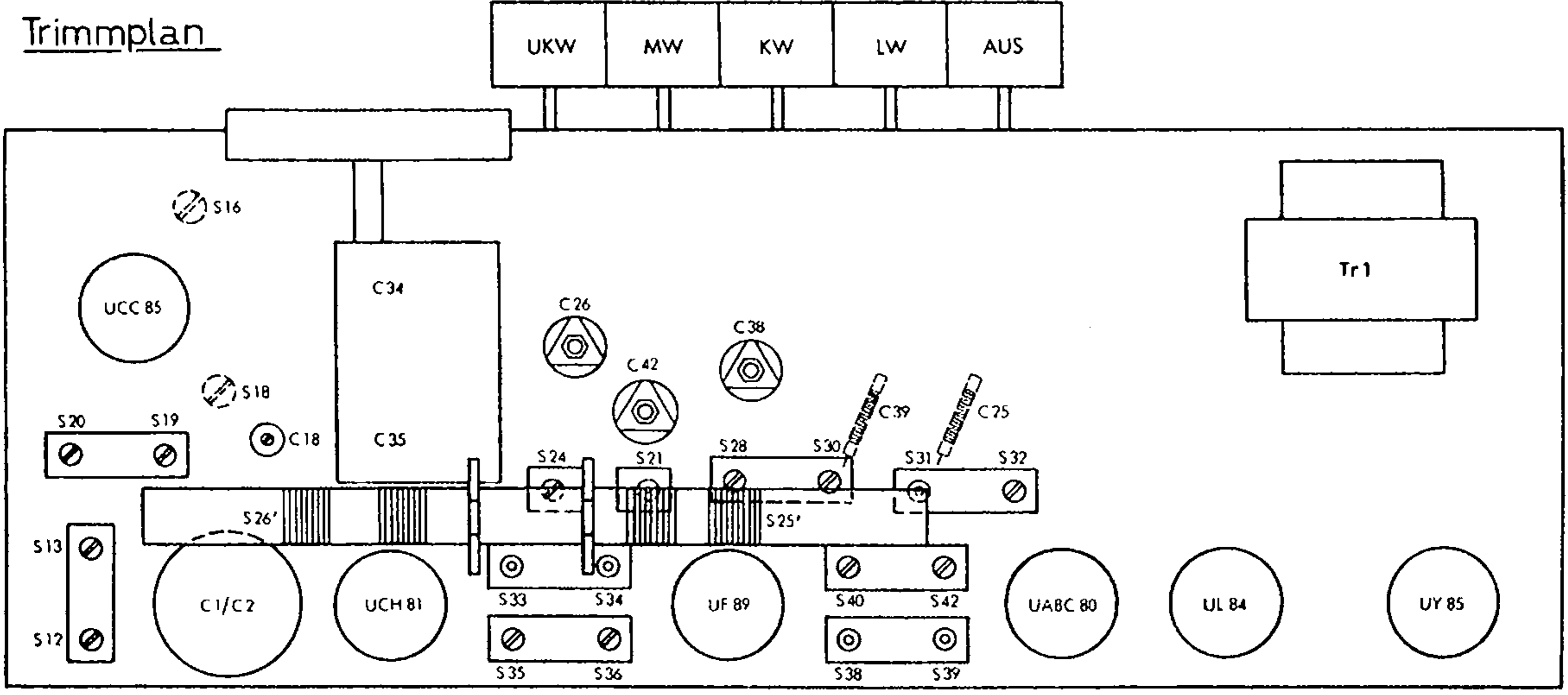


PHILIPS SERVICE



S	5, 12, 10, 10', 13, 14, 15, 15', 21,	16, 16', 18, 17, 17', 27,	27, 28, 25, 25', 26, 26', 19, 20, 31,	23, 24, 32,	30, 29,	35, 33, 36, 3-
R	10,	14,	17, 16,	13, 24,	26, 22,	20, 23, 27,
C	11, 28, 8, 52, 9, 53, 90,	31, 12, 10, 14, 15, 21,	16, 17, 18, 29, 24, 22, 13, 23,	19, 33, 25, 26,	27, 20, 32, 30, 34, 36,	40, 47,
						49, 48, 41, 42, 38, 35, 37, 51, 54, 39,
						50, 45, 43, 46,

Trimmplan

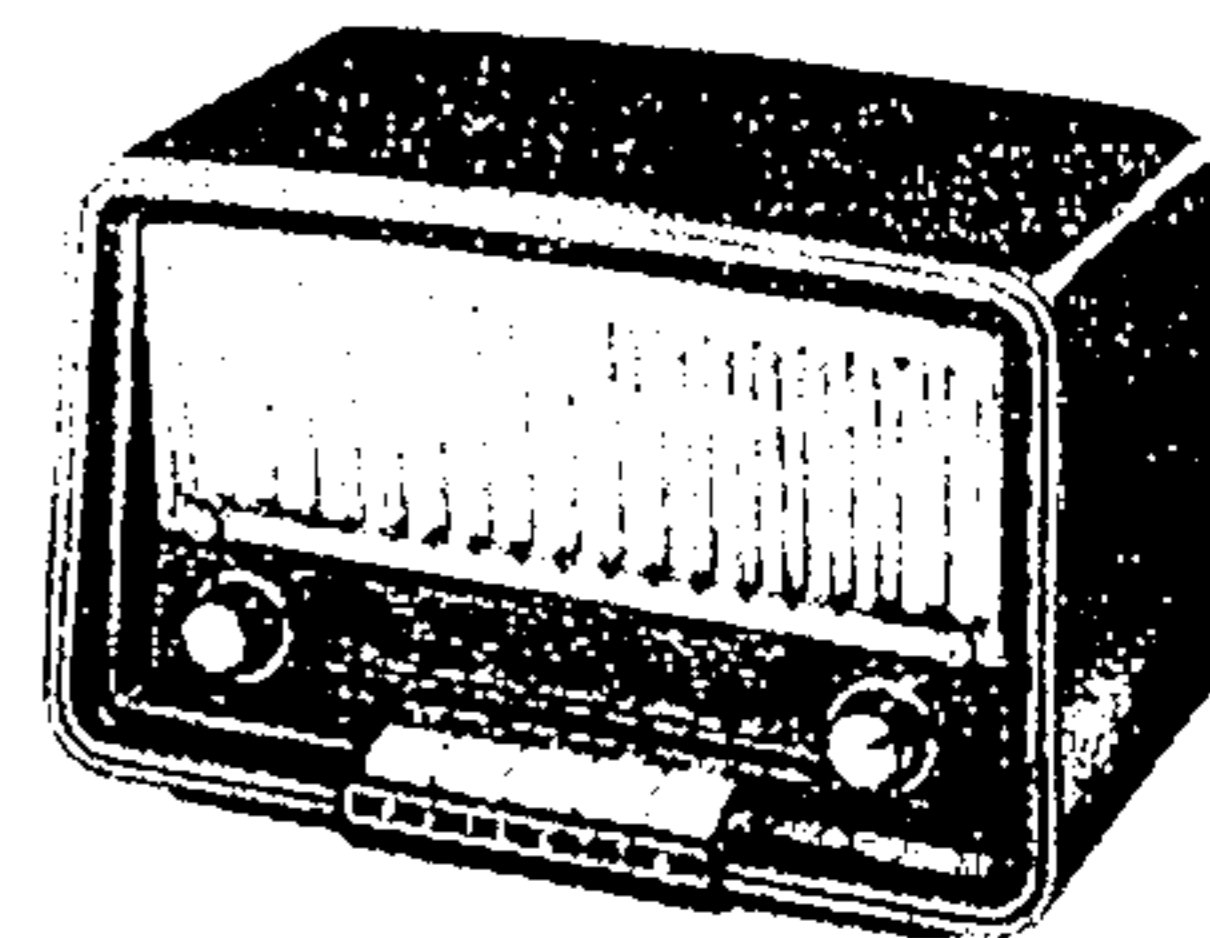


Abgleichplan

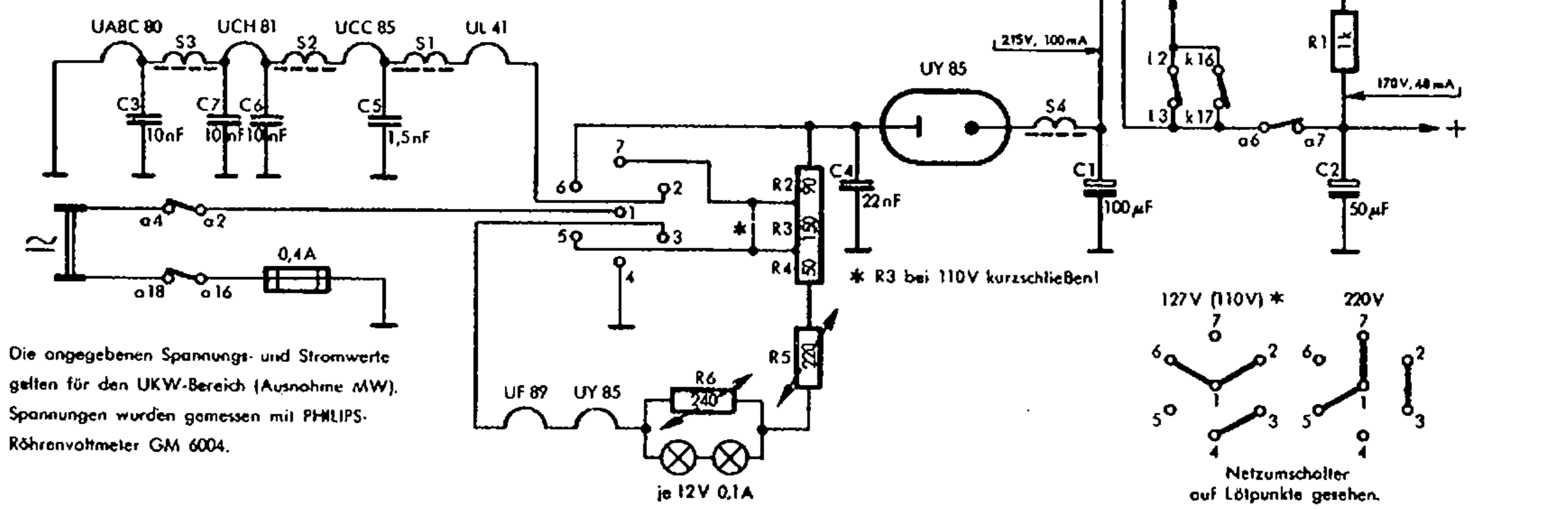
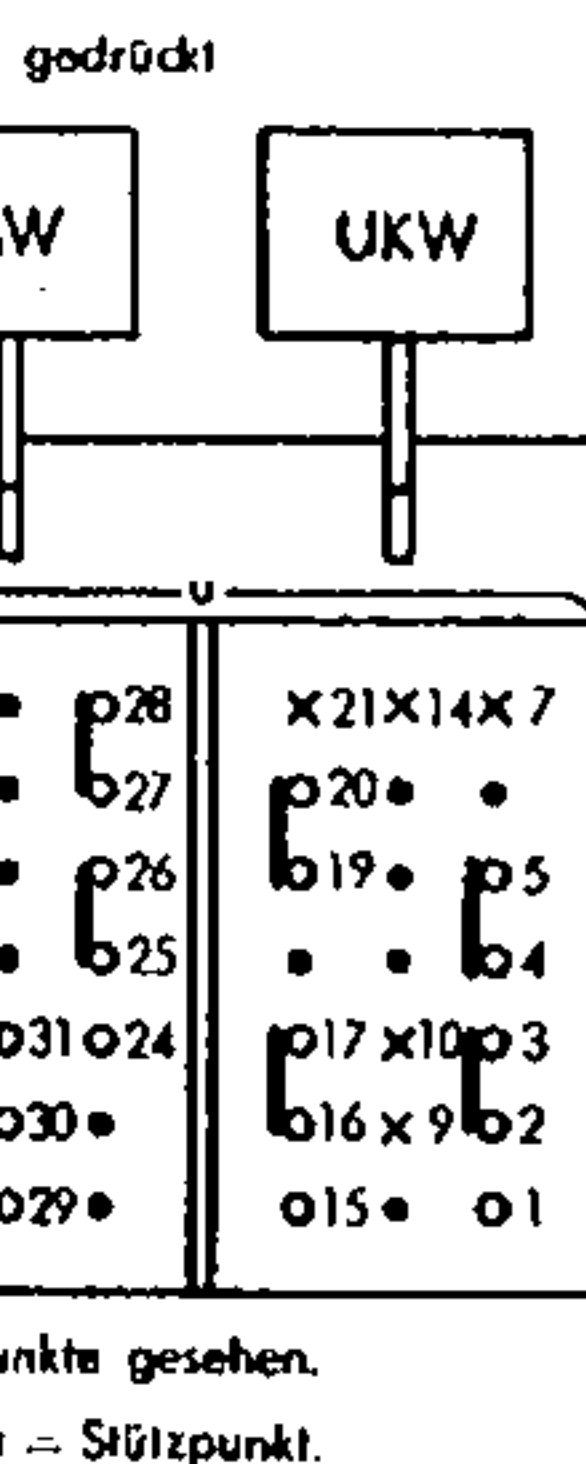
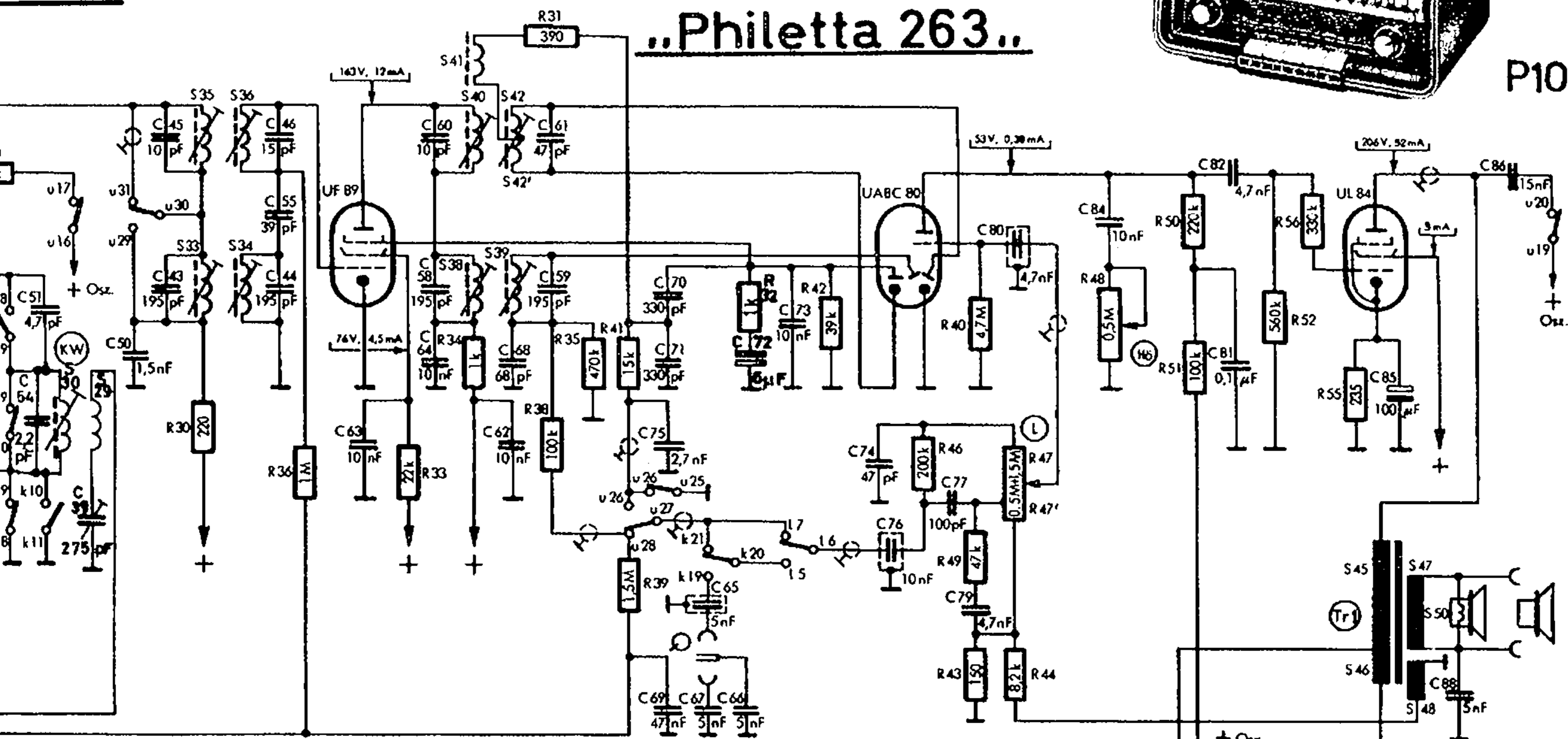
Abgleich-Reihenfolge	
ZF-Kreise	A
ZF-Sperrkreis	A
Abstimmkreise	M
Abstimmkreise	K
Abstimmkreise	L
Spiegelsperre	L
ZF-Kreise	K
ZF-Sperrkreise	K
Abstimmkreise	K

BD 263 U

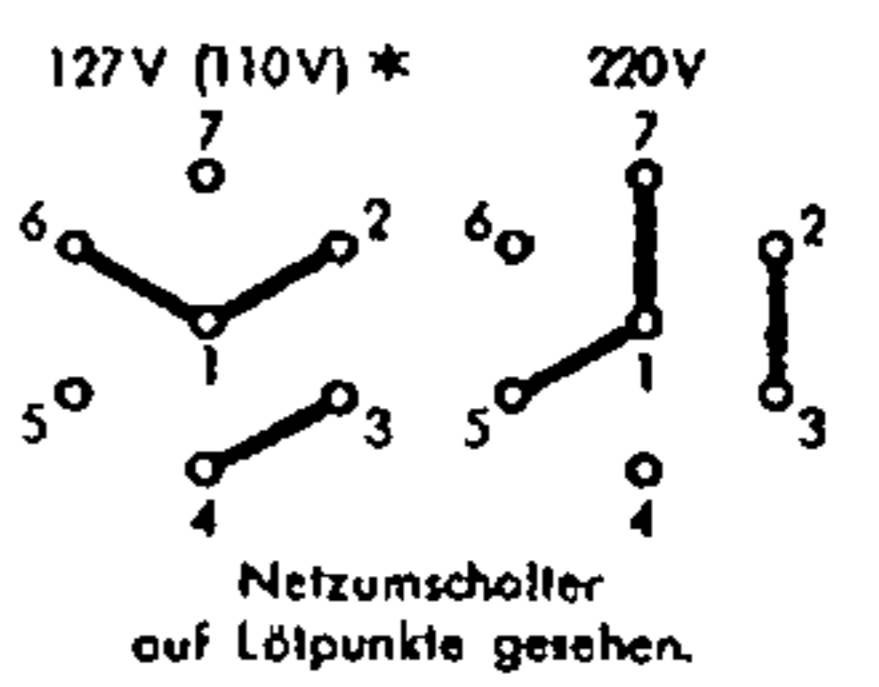
„Philetta 263..“



P10



Die angegebenen Spannungs- und Stromwerte gelten für den UKW-Bereich (Ausnahme MW). Spannungen wurden gemessen mit PHILIPS-Röhrenvoltmeter GM 6004.



30, 29,	35, 33, 36, 34,	3, 40, 41, 38, 2, 42, 42', 39, 1,	4,	45, 46, 47, 48, 50,	S
3, 37, 51, 34, 39,	30,	33, 34,	31, 38, 35, 41, 39,	32,	42, 6,
	50,	45, 43,	46, 55, 44,	63, 3,	60, 58, 64, 7, 6, 68, 62, 61, 59, 5,
				70, 71, 75, 69, 65, 67, 72, 66, 73,	74, 76,
					77, 79, 4, 80,
					84,
					1, 82, 81,
					2, 85, 88,
					86,
					C

Abgleichanleitung

Abgleich-Reihenfolge	Taste	Zeiger auf	Messsenderfrequenz	Ankopplung des Messsenders über	Verstärken	Abgleichen	Anzeige	Hinweis Für alle Abgleicharbeiten Lautstärkereglern und Höhenreglern auf Maximum. Der Zeiger soll bei ganz eingedrehtem Drehknopf hinter den Marken am rechten Skalende stehen. Beim Abgleichen der FM-ZF-Kreise ist — außer dem Outputmeter an 2. Lautsprecherbuchsen — über 100 kOhm ein Röhrenvoltmeter (Philips GM 7635 oder GM 6004) parallel zu C72 anzuschließen. Die Ausgangsspannung des Messsenders ist so zu regeln, daß beim Abgleichen ca. - 1,5V am RV angezeigt wird.
ZF-Kreise	AM			32 nF an g1 UCH 81	S38, S34	S39, S38, S33, S34	max. Output	
ZF-Sperrkreis	AM	● 510 kHz	460 kHz	künstliche Antenne an AM-Antennenbuchse		S21	min. Output	
Abstimmkreise	MW	● 550 kHz ● 1550 kHz	550 kHz 1550 kHz		S24, S25' C42, C26	max. Output		
Abstimmkreise	KW	● 5,85 MHz ● 12,4 MHz	5,85 MHz 12,4 MHz		S30, S28 C39			
Abstimmkreise	LW	● 155 kHz ● 330 kHz	155 kHz 330 kHz		S32, S26' C38, C25			
Spiegelsperre	LW	190 kHz	1110 kHz	Paßrahmen auf Ferroceptor		S31	min. Output	
ZF-Kreise	FM	101 MHz	10,7 MHz FM ca. 15 kHz Hub	10 nF an g1 UCH 81	S36 eindr., S42 ausdr.	S40, S35, S36 S42	max. RV max. Output	
ZF-Sperrkreise	FM			10 nF an R10/S15'	S20	S19, S20	max. RV	
Abstimmkreise	FM	● 98 MHz ● 88 MHz ● 88 MHz	98 MHz 88 MHz 88 MHz	Symmetrie-Glied an Dipolbuchsen		S12, S13 C18 S18 S16	min. Output max. Output	