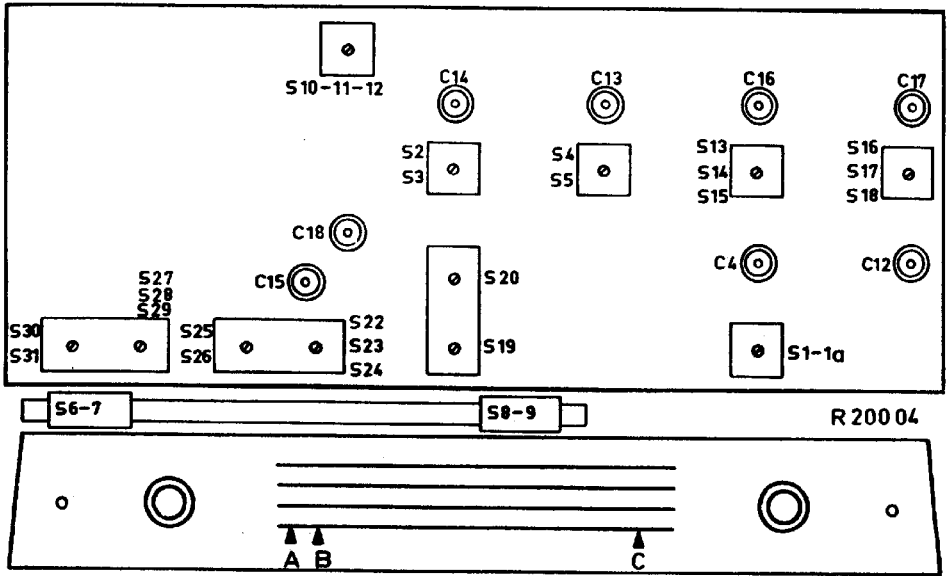




B6X19T



R 199 90

Serv-O-Meum E-a-1	Push button Drucktaste Drucktaaste Touche pousseoire Pulsador	Trimming point Afrøgelypnt Abgleichpunkt Point d'ajustage Punto de ajuste	Signal Signal Signal Signal Señal	Adjust for max. output Afrøgeleie op max. utg.spanning Abgleichen auf max. Ausg.Spannung Régler au max. de sortie Ajustense al max. salida
I.F. H.F. Z.F. H.F. F.I.			452 kc/s via 33000 pF	S44-45
			859 840-C31	S41-42-43
			452 kc/s - 954-35 C28	S36-37-38
	7	A		S39-40
			452 kc/s via 100 kΩ -	S33
			35000 pF - coll. Z51	S34-35
			452 kc/s -	S36-37-38 <u>S15-14</u> <u>MIR. OUTLINE</u>
Serv-O-Meum E-a-1	Push-button Drucktaste Drucktaaste Touche pousseoire Pulsador	Trimming point Afrøgelypnt Abgleichpunkt Point d'ajustage Punto de ajuste	Signal Signal Signal Signal Señal	Adjust for max. output Afrøgeleie op max. utg.spanning Abgleichen auf max. Ausg.Spannung Régler au max. de sortie Ajustense al max. salida
H.F. H.F. H.F. H.F. A.F.	6	C	172 kc/s	S30-31-32 S11
	7	C	600 kc/s	S27-28-29 S9
	6	B	382 kc/s	C18 C25
	7	B	1500 kc/s	C17 C12
	8	C	1,79 kc/s	S24-25-26 S7
H.F. H.F. A.F.	9	C	4,28 Mc/s	S21-22-23 S5
	8	B	5,6 Mc/s	C16 C11
	9	B	7,75 Mc/s	C15 C10
H.F. H.F. H.F. A.F.	Repeat - Herhalen - Wiederholen - Répéter - Repttense			
	10	C	0,6 Mc/s	S18-19-20 S3
	11	C	14,5 Mc/s	S15-16-17 S1
	10	B	15,1 Mc/s	C14 C9
H.F. A.F.	11	B	21,6 Mc/s	C13 C8
Repeat - Herhalen - Wiederholen - Répéter - Repttense				

Mit Ausnahme der folgenden Einzelteile ist der Empfänger B6X19T/70 gleich dem B6X19T.

Entfallen	: OC 170	Transistor
	AD 3690Y	Lautsprecher
	A3 910 02	ZF Bandfilter
	A3 910 03	ZF Bandfilter
	A3 910 04	ZF Bandfilter
Hinzufügen	: AF 116	Transistor
	AD 3690	Lautsprecher
	A3 910 03	ZF Bandfilter
	A3 910 02	ZF Bandfilter
	A3 129 48	ZF Bandfilter

- - - - -

Con las excepciones siguientes, el receptor B6X19T/70 es idéntico a la ejecución B6X19T.

Suprimanse	: OC 170	Transistor
	AD 3690Y	Altavoz
	A3 910 02	Transformador de F.I.
	A3 910 03	Transformador de F.I.
	A3 910 04	Transformador de F.I.
Añádanse	: AF 116	Transistor
	AD 3690	Altavoz
	A3 910 03	Transformador de F.I.
	A3 910 02	Transformador de F.I.
	A3 129 48	Transformador de F.I.

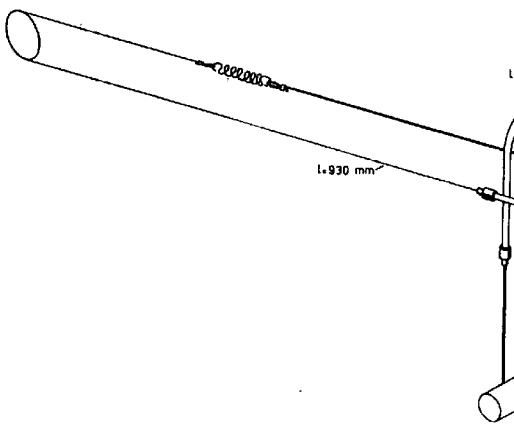
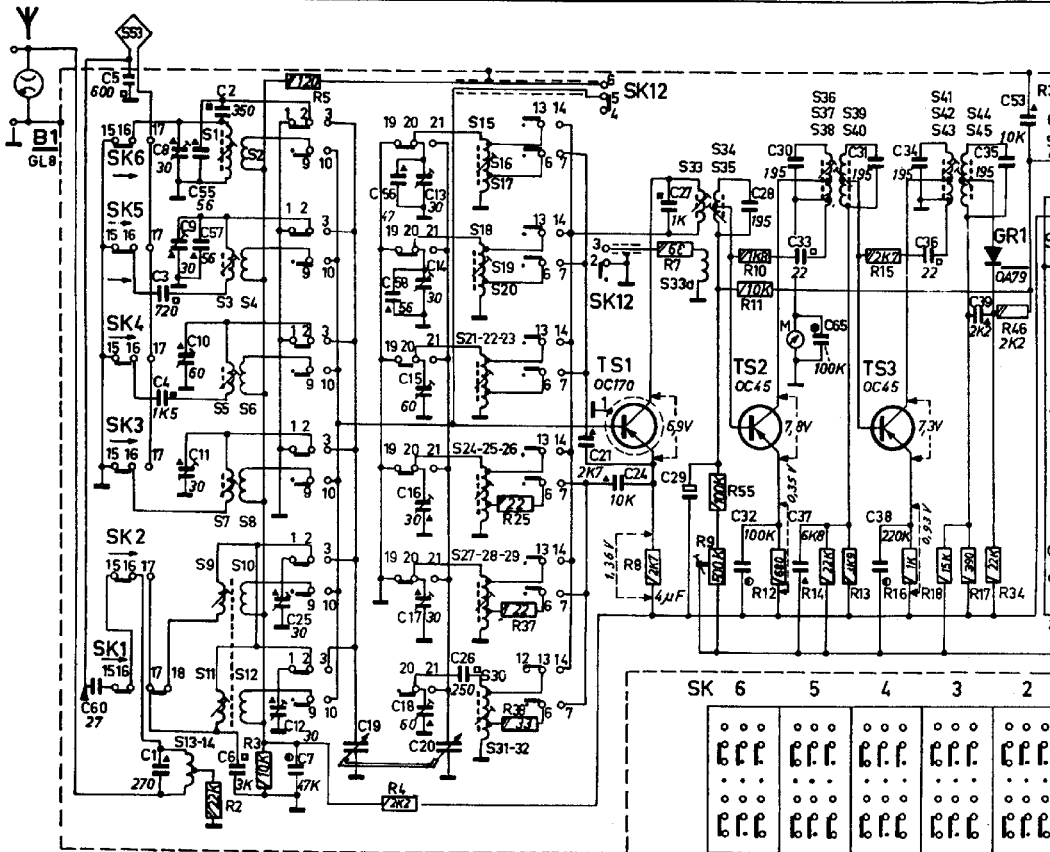
  
EK/JB

Bovengenoemde apparaten zullen niet werken, indien de afstemindicator defect is. Dit kan worden verholpen door een weerstand van 2700  $\Omega$  parallel aan de afstemindicator te schakelen, hetgeen inmiddels ook bij de productie gebeurt.

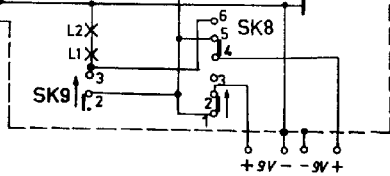
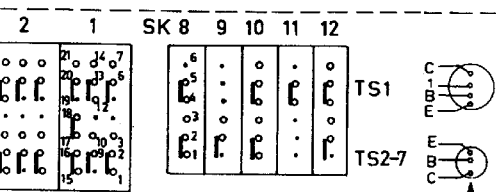
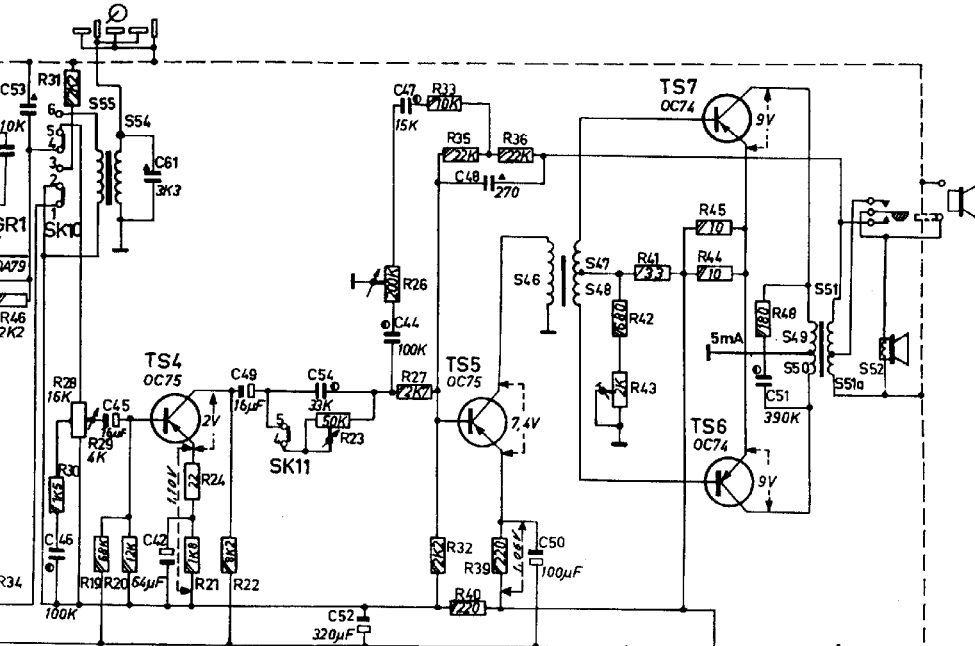
De batterijsteker van bovenvermelde apparaten kan onder nr. A3 953 26 besteld worden; deze steker wordt geleverd, compleet met aansluit snoer. Alle andere codenummers voor bedoelde steker komen hiernede te vervallen.



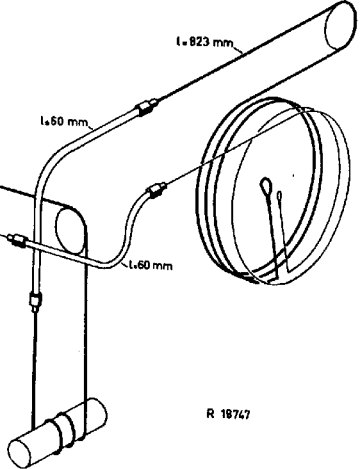
S	53	1 + 14.	15 + 32.	33 + 35.	36 + 40.	41 + 45.
C	60	5.3.4.18.9.10.11.55.57.26. 25.12.7.	19.56.58.13.4.5.16.17.18. 20.26.	21. 24.	27. 29. 28.32.30.33.37. 65.31.38.	34. 36. 39. 35.53.
R		2. 3. 5.	4.	25. 37.38.	8. 255.9. 10.11. 12. 13. 14.	15. 16.18. 17. 34. 46.31.30.



55.	54.	46.	47.	48.	49.	50.	51.	53.	52.
45.	42.81.	48.	54.	52.	44.	47.	48.	50.	51.
46.	30.	28.	29.	19.	20.	24.	21.	22.	23.
26.	27.	33.	32.	35.	40.	39.	36.	42.	43.
41.	45.	44.	48.						

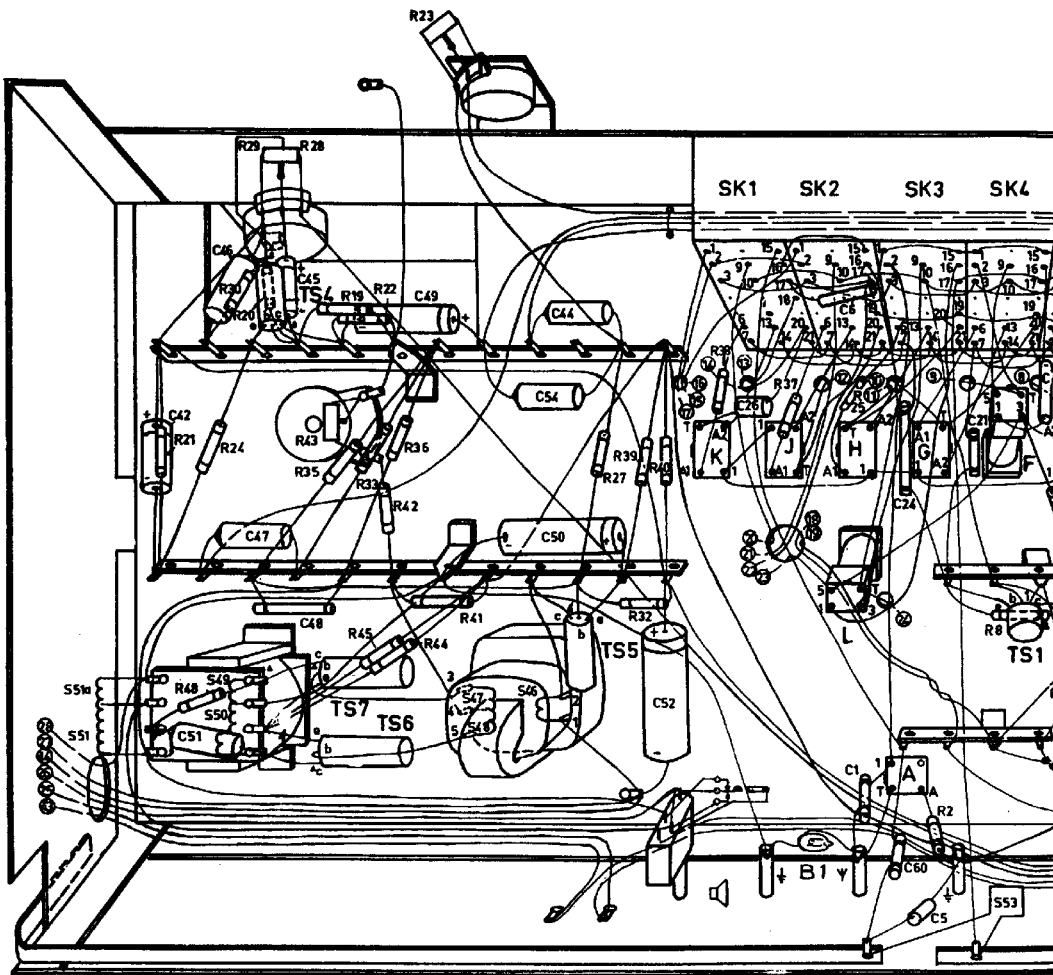


R199 82



R 18747

S	51a.51	48.50.		47.48.	46.	K.	J.	L.H. A. G.	F.53
C	42.	51.46.	47.45.48.	49.	54.50.44.	52.	26.	6.1. 60.24.5.	21. 4.
R	21.	48.24.30.	28.20.28.4.3.35.8.22.33.42.45.44.36.23.41.			27.	39.32.40. 38	37. 25.	2. 8. 4.



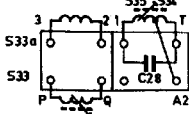
TS2/7



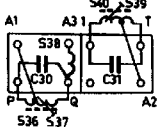
TS1



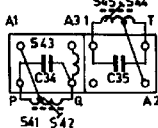
O



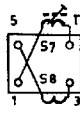
N



M



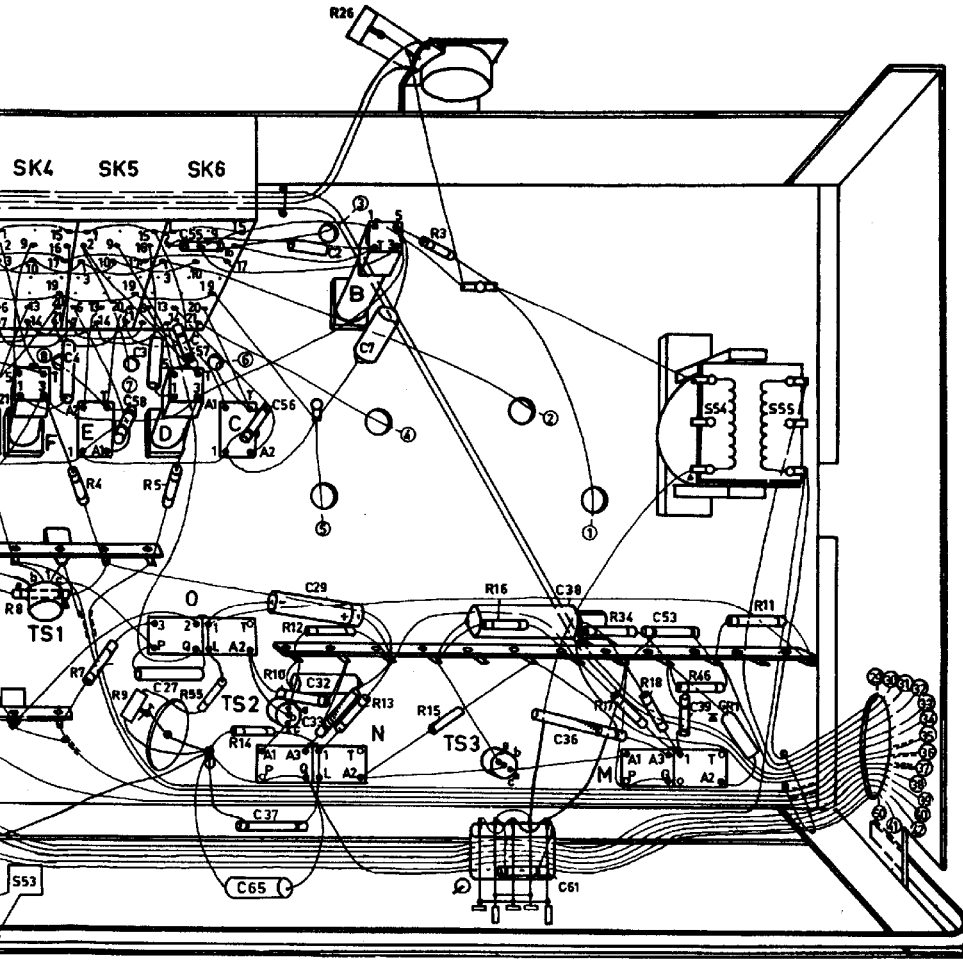
L



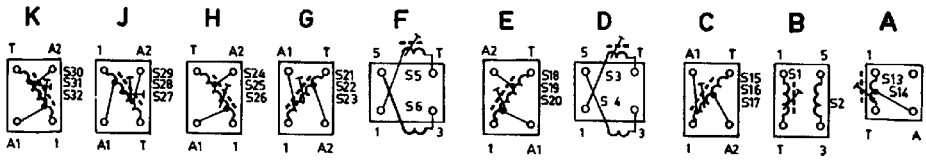
K



F. 53.	E.	D. O.	C.	N. B.	M.	54. 55.
1.	4.	58. 3. 27. 57.	55. 65. 56. 37. 2. 29. 32. 33. 7.	61. 38. 36.	53. 39.	
6. 4. 7.	5.	9. 55. 14.	10. 12. 13. 26.	3. 15. 16.	34. 17. 18. 46.	21.



R199 87

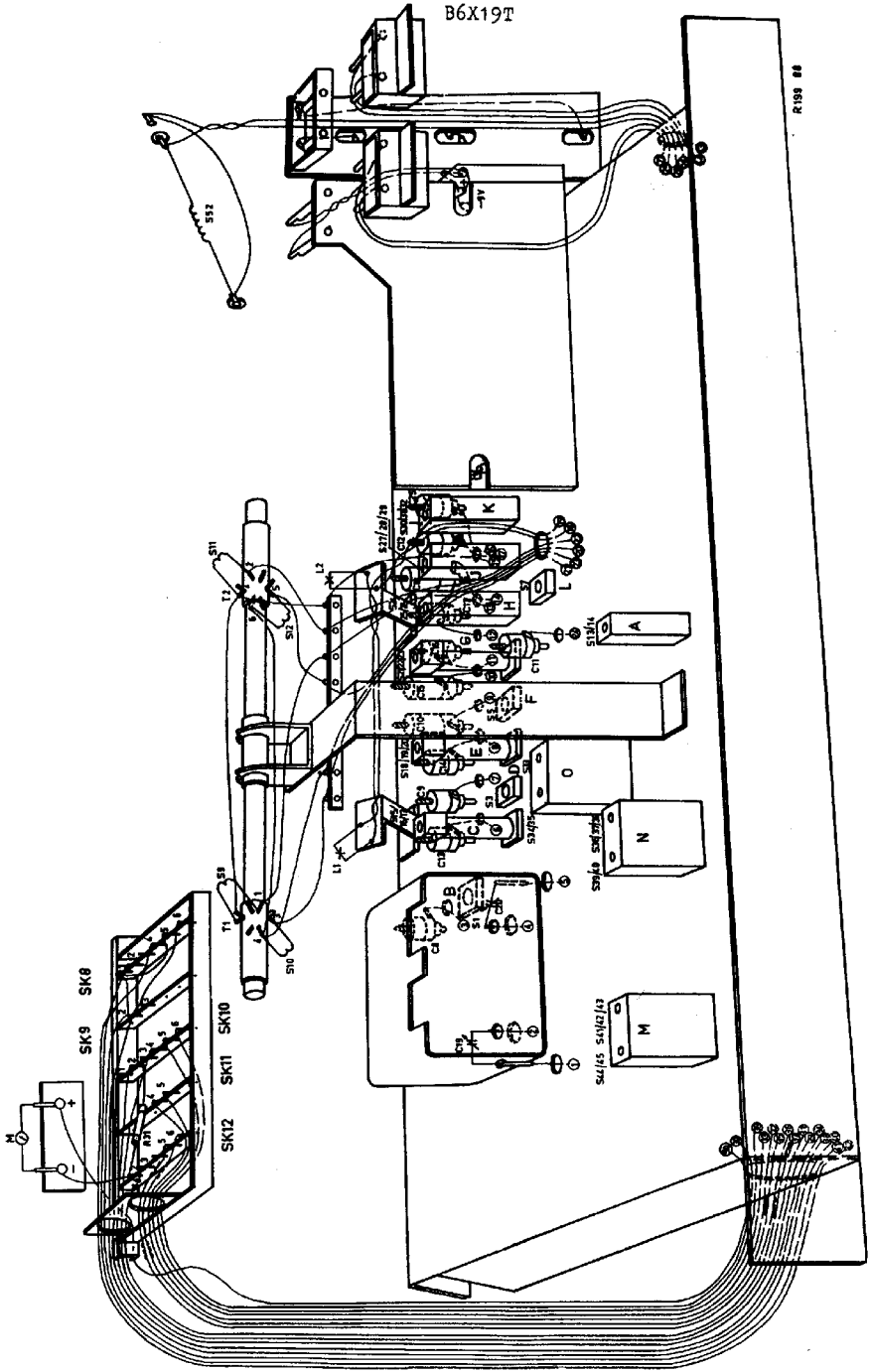


R187 42



B6X19T

R 108 84



B6X19T

Cabinet	A3 145 42	Kast	Gehäuse	Coffret	A3 145 42	Mueble
Frame (A)	P5 350 46/425/KW	Raam (A)	Rahmen (A)	Cadre (A)	P5 350 46/425/KW	Cuadro (A)
Strip (B)	A3 592 42	Strip (B)	Streifen (B)	Langquette (B)	A3 592 42	Pletina (B)
Plate (C)	A3 918 82	Plaat (C)	Platte (C)	Plaquette (C)	A3 918 82	Placa (C)
Window (D)	A3 144 21	Venster (D)	Fenster (D)	Feñstre (D)	A3 144 21	Ventana (D)
Indicator	AE 504 26	Indicator	Indikator	Indicateur	AE 504 26	Indicador
Dial N.B.	A3 940 22/011	Schaal N.B.	Skala N.B.	Cadran N.B.	A3 940 22/011	Cuadrante N.B.
Dial Z	A3 940 22/021	Schaal Z	Skala Z	Cadran Z	A3 940 22/021	Cuadrante Z
Dial O.V.	A3 940 22/031	Schaal O.V.	Skala O.V.	Cadran O.V.	A3 940 22/031	Cuadrante O.V.
Knob (14,15)	P4 077 65/417	Knop (14,15)	Knopf (14,15)	Bouton (14,15)	P4 077 65/417	Botón (14,15)
Knob (12,13)	972/22	Knop (12,13)	Knopf (12,13)	Bouton (12,13)	972/22	Botón (12,13)
Push button (1-5)	P5 420 23/139/PC	Druktoets (1-5)	Druktaste (1-5)	Touche pousseoire (1-5)	P5 420 23/139/PC	Tecla (1-5)
Push button (6-11)	P5 420 26/139/PC	Druktoets (6-11)	Druktaste (6-11)	Touche pousseoire (6-11)	P5 420 26/139/PC	Tecla (6-11)
Socket plate (A-E)	JR 303 02	Contrastecker (A-A)	Kontrastecker (A-E)	Fiche femelle (A-T)	JR 303 02	Clavija hembra (A-T)
Socket plate with switch (L.S.)	A3 786 80	Contrastecker met schakelaar (L.S.)	Kontrastecker mit Schalter (L.S.)	Fiche femelle avec interrupteur (H.P.)	A3 786 80	Clavija hembra con interruptor (A)
Socket plate, 5 p. (P.U.)	979/P5x1	Contrastecker, 5 p. (P.U.)	Kontrastecker, 5 p. (T.A.)	Fiche femelle, 5 p. (P.U.)	979/P5x1	Clavija hembra, 5 p. (fonocaptor)
Battery holder	A3 788 79	Batterijhouder	Batteriehälter	Porte-pile	A3 788 79	Porta-pila
Contact plate	971/110	Contactplaat	Kontaktplatte	Plaquette de contact	971/110	Placa de contacto
Variable capacitor	920/489x160	Variable condensator	Variabeler Kondensator	Condensateur variable	920/489x160	Condensador variable
Contact slide	971/124	Contactsohuf	Kontaktschiebe	Tiroir	971/124	Placa deslizable
Contact slide	971/125	Contactsohuf	Kontaktschiebe	Tiroir	971/124	Placa deslizable
Slide contact	971/77	Schuifcontact	Kontaktbrücke	Contact pour tiroir	971/77	Contacto deslizable
Contact lip	971/79	Contactlip	Lötstahne	Contact pour plaquette	971/79	Contacto fijo
Contact plate	971/120	Contactplaat	Kontaktplatte	Plaquette fixe	971/120	Placa porta contactos

S1	A3 985 52	Antennenspule KW2 Aerial coil SW2 Antennespoel KG2 Bobine d'antenne OC2 Bobina de antena OC2	S21	A3 985 54	Oszillatorspule KW4 Oscillator coil SW4 Oscillatorspoel KG4 Bobine d'oscillateur OC4 Bobina de oscilador OC4	S46	A3 162 22	Eingangstransformator Input transformer Ingangstransformator Transformateur d'entrée Transformador de entrada
S3	A3 985 50	Antennenspule KW3 Aerial coil SW3 Antennespoel KG3 Bobine d'antenne OC3 Bobina de antena OC3	S24	A3 128 82	Oszillatorspule KW1 Oscillator coil SW1 Oscillatorspoel KG1 Bobine d'oscillateur OC1 Bobina de oscilador OC1	S49	A3 154 27	Ausgangstransformator Output transformer Utgangstransformator Transformateur de sortie Transformador de salida
S5	A3 985 51	Antennenspule KW4 Aerial coil SW4 Antennespoel KG4 Bobine d'antenne OC4 Bobina de antena OC4	S27	A3 128 81	Oszillatorspule MW Oscillator coil MW Oscillatorspoel MG Bobine d'oscillateur PO Bobina de oscilador OM	S54	A3 162 14	T.A. transformator P.U. transformer P.U. transformator Transformateur de P.U. Transformador de fonocaptor
S7	A3 985 53	Antennenspule KW1 Aerial coil SW1 Antennespoel KG1 Bobine d'antenne OC1 Bobina de antena OC1	S30	A3 129 57	Oszillatorspule LW Oscillator coil LW Oscillatorspoel LG Bobine d'oscillateur GO Bobina de oscilador OL	C29	909/24	Elektrolytischer Kondensator Electrolytic capacitor Elektrolytische condensator Condensateur électrolytique Condensador electrolítico
S9	A3 985 47	Stabantenne MW+LW Rod aerial MW+LW Staaftantenne MG+LG Antenne entige PO+GO Antena de varilla OM+OL	S33	A3 910 04	Z.F. Bandfilterspule I.F. Band pass filter coil M.F. Bandfilterspoel Transformateur M.F. Transformador de F.I.	C42	909/C64	
S10	A3 985 47	Stabantenne MW+LW Rod aerial MW+LW Staaftantenne MG+LG Antenne entige PO+GO Antena de varilla OM+OL	S34	A3 910 04		C45	909/X16	
S11	A3 985 47		S35	A3 910 04		C49	C 425 AL/E16	
S12	A3 985 47	Stabantenne MW+LW Rod aerial MW+LW Staaftantenne MG+LG Antenne entige PO+GO Antena de varilla OM+OL	S36	A3 910 03		C50	909/W100	
S13	A3 129 49		Sperrkreisspule Wave trap coil Sperkringspoel Bobine de circuit bouchon Bobina de trampa de onda	S37	A3 910 03	C52	909/U320	
S15	A3 985 56	Oszillatorspule KW2 Oscillator coil SW2 Oscillatorspoel KG2 Bobine d'oscillateur OC2 Bobina de oscilador OC2	S41	A3 910 02	R9	E 097AE/500K	Einstellpotentiometer Adjusting potentiometer Instelpotentiometer Potentiomètre de réglage Potenciómetro de ajuste	
S16	A3 985 56	Oszillatorspule KW2 Oscillator coil SW2 Oscillatorspoel KG2 Bobine d'oscillateur OC2 Bobina de oscilador OC2	S42	A3 910 02	R43	E 097AE/2K		
S17	A3 985 56		S43	A3 910 02	R23	916/GL50K	Kohlenpotentiometer Carbon potentiometer Koolpotentiometer	
S18	A3 985 55	Oszillatorspule KW3 Oscillator coil SW3 Oscillatorspoel KG3 Bobine d'oscillateur Bobina de oscilador OC3	S44	A3 910 02	R26	916/GL200K		
S19	A3 985 55	Oszillatorspule KW3 Oscillator coil SW3 Oscillatorspoel KG3 Bobine d'oscillateur Bobina de oscilador OC3	S45	A3 910 02	R28		Potentiomètre au carbone Potenciómetro de carbón	
S20	A3 985 55		S46	A3 910 02				