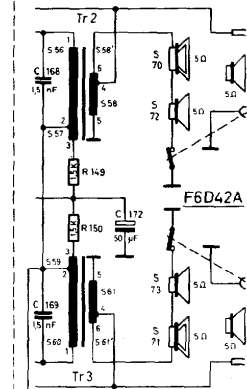
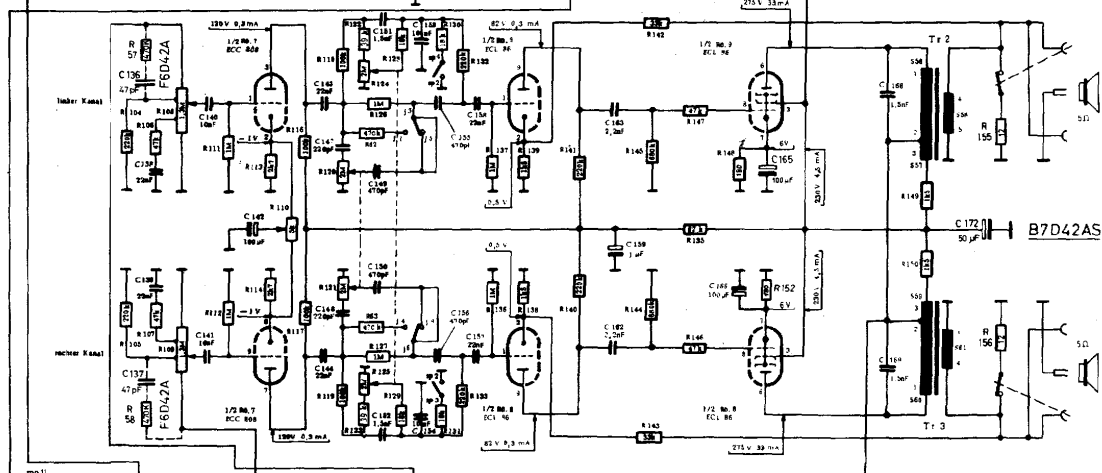
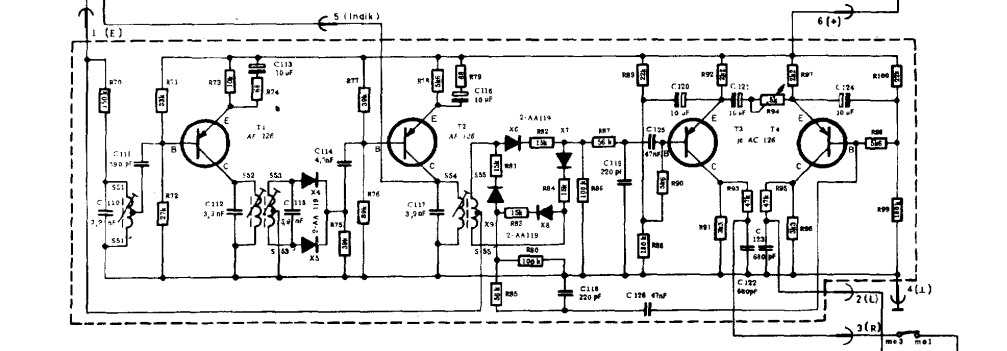
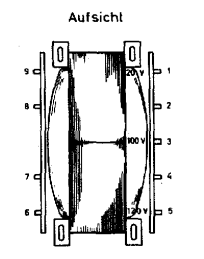


Die Schaltkontakte befinden sich in Ruhestellung, also dem Schaltungsstand NW. Konzern entsprechend. Bei Betätigung einer Taste wird der zugehörige Kontakt in die entgegengesetzte Stellung gebracht.



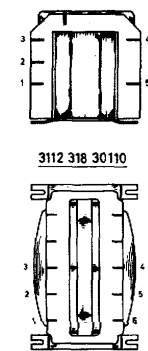
Tr 1

S 56	S 58
596 Wdg 0.40" Cul 125 V	1765 Wdg 0.28" Cul 280 V 145 mA
S 57	S 59
143 Wdg 0.40" Cul 30 V	2x32 Wdg 10" Cul 6.3 V 9.40" Cul 95 V



Tr 2 (Tr 3)

3112 318 30160	3112 318 30110
S 56 (S 60)	S 56 (S 61)
2200 Wdg 0.2" Cul	83 Wdg 0.9" Cul
S 57 (S 59)	S 57 (S 59)
120 Wdg 0.2" Cul	148 Wdg 0.14" Cul



Tr 2 (Tr 3)

3112 318 30110	3112 318 30110
S 56 (S 60)	S 58 (S 61)
2700 Wdg 0.14" Cul	35 Wdg 0.55" Cul
S 57 (S 59)	S 58 (S 61)
148 Wdg 0.14" Cul	85 Wdg 0.55" Cul



Anschlüsse der VALVO-Röhren und Transistoren

