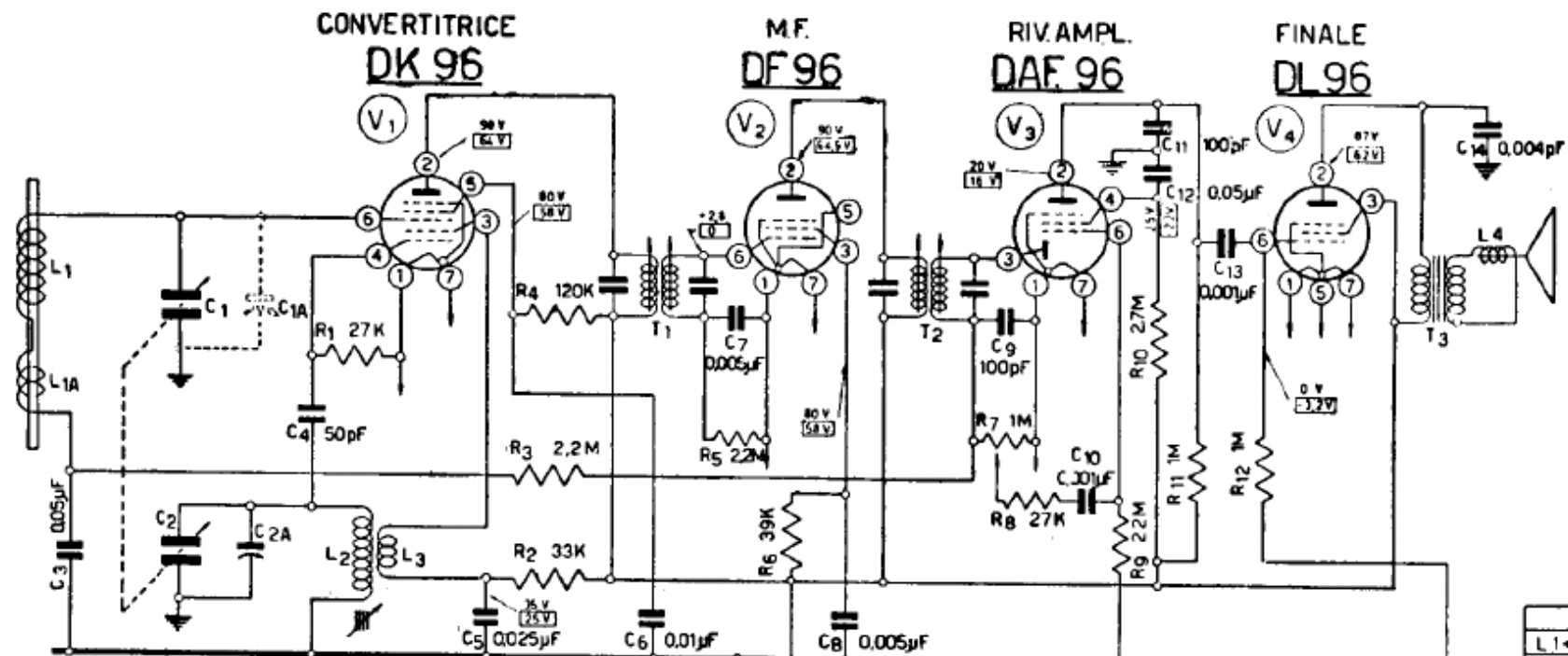
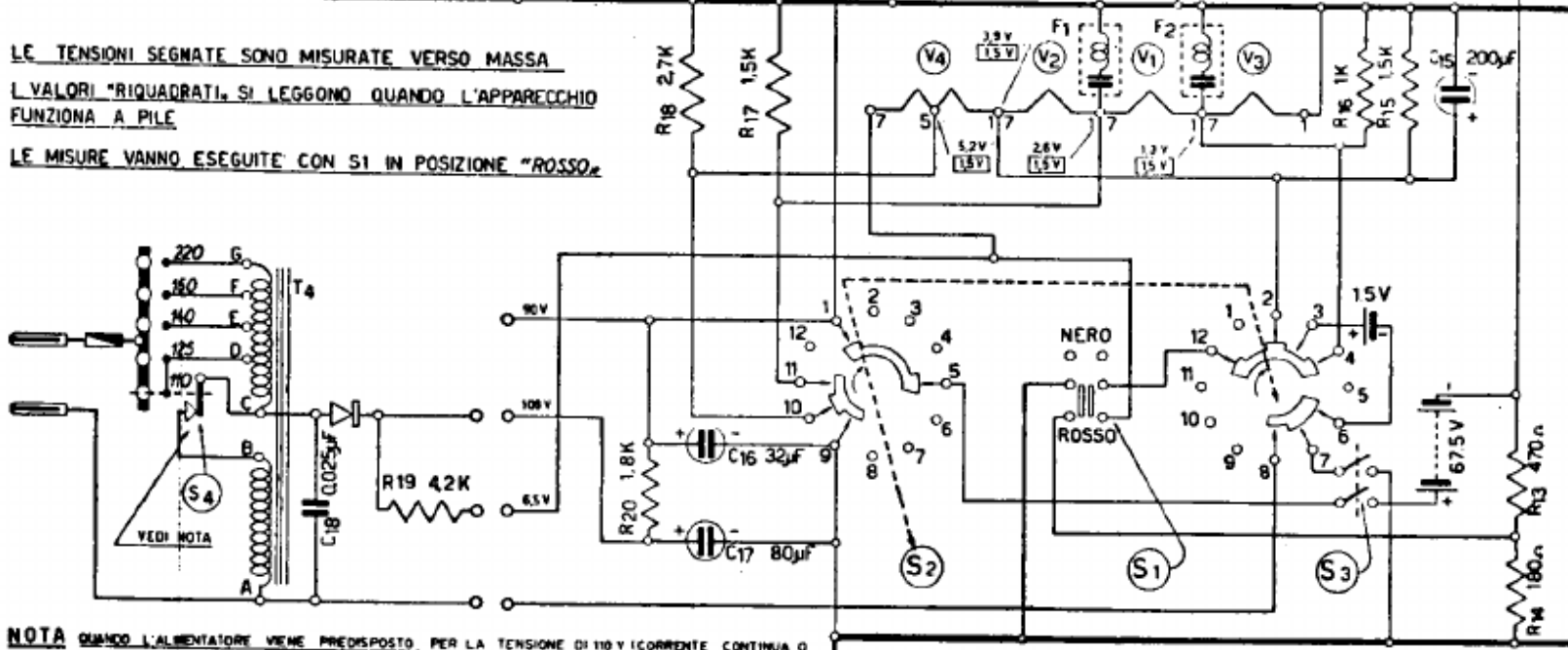


# Autovox 518



LE TENSIONI SEGNATE SONO MISURATE VERSO MASSA  
 I VALORI "RIQUADRATI" SI LEGGONO QUANDO L'APPARECCHIO  
 FUNZIONA A PILE  
 LE MISURE VANNO ESEGUITE CON S1 IN POSIZIONE "ROSSO"



		Uhm
L1+L1A		1.3
L2		8
L3		2
L4		4
T1	prim	12
	sec	12
T2	prim	12
	sec	12
T3	prim	410
	sec	110
T4	R <sub>ab</sub>	370
	R <sub>cd</sub>	90
	R <sub>de</sub>	50
	R <sub>ef</sub>	60
	R <sub>fg</sub>	200

**NOTA** QUANDO L'ALIMENTATORE VIENE PREDISPOSTO PER LA TENSIONE DI 110V (CORRENTE CONTINUA O CORRENTE ALTERNATA) MEDIANTE L'APPOSITA VITE A TESTA ISOLANTE, LA VITE STESSA PROVOCA L'APERTURA DI S4, CHE INVECE RISULTA CHIUSO NELLE ALTRE POSIZIONI DEL CAMBIO-TENSIONI

IL COMMUTATORE "PILE-RETE" È RAPPRESENTATO NELLA POSIZIONE "PILE."