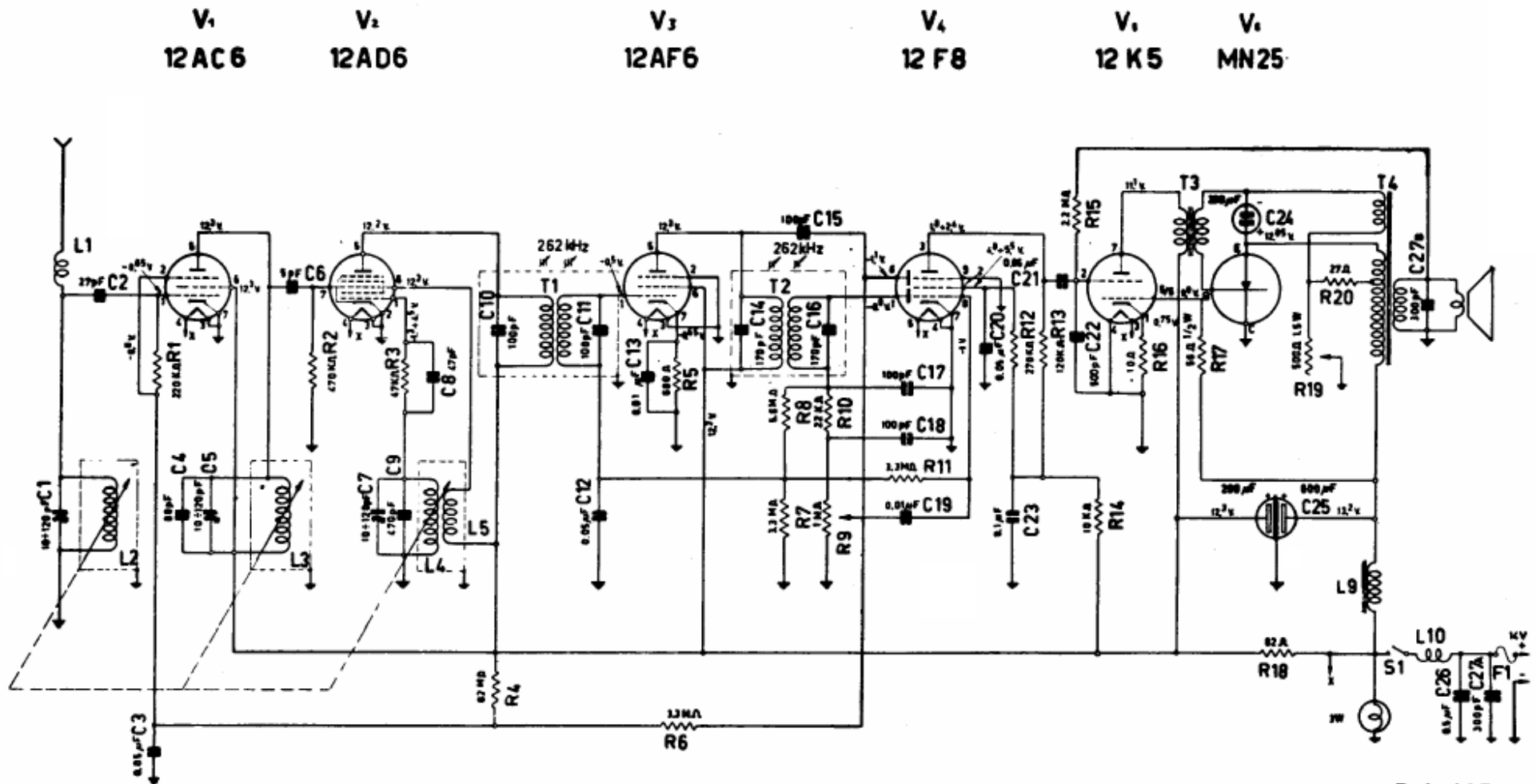


AUTOVOX



R.A.105

NOTA : 1) SALVO ALTRA INDICAZIONE LE RESISTENZE HANNO LA TOLLERANZA DEL $\pm 10\%$

E DISSIPANO $\frac{1}{2}$ W a 70° C.

2) LE TENSIONI DC $\pm 10\%$ SONO STATE MISURATE VERSO MASSA CON VOLTMETRO 0 M Ω DI RESISTENZA INTERNA, SENZA SEGNALE, ALIMENTAZIONE 14 VOLT.